

調査等業務の電子納品要領

施設編

令和8年7月

東日本高速道路株式会社

中日本高速道路株式会社

西日本高速道路株式会社

目次

1. 適用	1
2. フォルダ構成	2
3. 成果品の管理項目	7
3-1 建築設計	7
3-2 機械電気通信設備設計	12
4. ファイル形式	18
5. 報告書ファイルの作成	20
5-1 ファイルの作成	20
5-2 ファイルの編集	20
6. ファイルの命名規則	21
7. 電子媒体	23
7-1 電子媒体	23
7-2 電子媒体に貼るラベルについて	24
7-3 成果品が複数枚に渡る場合の処置	26
8. その他留意事項	28
8-1 ウイルス対策	28
8-2 使用文字	29
8-3 電子化が困難な資料の取り扱い	30
9. 技術関係資料登録票の記入方法	31
9-1 共通事項	31
9-2 記入方法	31
附属資料1 電子媒体による管理項目の記入方法について	39
1 建築設計	39
2 機械電気通信設備設計	72
附属資料2 業務管理ファイルのDTD	109
1 建築設計	109
2 機械電気通信設備設計	116
附属資料3 管理ファイルのXML 記入例	123
1 建築設計	123
2 機械電気通信設備設計	129
附属資料4 報告書ファイルのPDF形式への変換について	137
附属資料5 T E C R I S の使用文字規則	139
附属資料6 XML 文書作成における留意点	140

1.適用

本要領は、東日本高速道路株式会社、中日本高速道路株式会社及び西日本高速道路株式会社(以下「会社」という)の建築、機械、電気及び通信施設に関する調査等請負契約書及び設計図書において定められる成果品を電子的手段により引き渡す場合に適用する。

- (1) 本要領は、表 1-1 に示される共通仕様書及び特記仕様書に規定される成果品に適用することを基本とする。

表 1-1 共通仕様書

名称	監修
施設工事調査等共通仕様書	会社

- (2) 本要領以外の電子納品に係わる要領及び仕様書としては、以下に示す最新版のものを適用することとする。

・CADによる図面作成要領 施設編

なお、

- ・成果品として写真の提出を行う場合は、「工事記録写真等撮影要領 施設編」を準用する。
- ・測量作業が含まれる場合は、「調査等業務の電子納品要領 測量編」を適用する。
- ・地質・土質調査が含まれる場合は、「調査等業務の電子納品要領 土質地質調査編」を適用する。

2.フォルダ構成

電子的手段により引き渡される成果品は、図 2-1 に示されるフォルダ構成とする。

電子媒体のルート直下に「REPORT」、「DRAWING」、「SURVEY」、「BORING」、「JH」のフォルダ及び業務管理ファイルを置く。「REPORT」フォルダの下に「ORG」サブフォルダを置く。「JH」フォルダの下に「JH_SH_REP」、「JH_SH_DRA」、「JH_SH_PHO」サブフォルダを置く。

各フォルダ及びサブフォルダに格納するファイルは、以下の通りとする。

- ・「REPORT」フォルダには、資料ファイル及び資料管理ファイルまたは、報告書ファイル及び報告書管理ファイルを格納する。
- ・「ORG」サブフォルダには、資料、報告書のオリジナルファイルを格納する。
- ・「DRAWING」フォルダには、図面の電子データファイルを「CAD による図面作成要領 施設編」に従い格納する。
- ・「SURVEY」フォルダには、測量成果品を「調査等業務の電子納品要領 測量編」に従い格納する。
- ・「BORING」フォルダには、土質・地質調査成果品を「調査等業務の電子納品要領 土質地質調査編」に従い格納する。
- ・「JH」フォルダには、会社独自の電子データファイルを格納する。
- ・「JH_SH_REP」サブフォルダには、報告書ファイル、資料ファイル及び施設資料管理ファイルを格納する。
- ・「JH_SH_DRA」サブフォルダには、図面ファイル及び施設図面管理ファイルを「CAD による図面作成要領 施設編」に従い格納する。
- ・「JH_SH_PHO」サブフォルダには、写真ファイル及び施設写真管理ファイルを「工事記録写真等撮影要領 施設編」に従い格納する。

(1) 電子媒体ルートフォルダ

1) 業務管理ファイル

電子媒体ルートフォルダに格納する「業務管理ファイル」は、「業務管理項目」（業務の属性を表すデータ）を XML^{(*)1} 文書 (XML バージョン 1.0 に準拠) で記述したファイルであり、ファイル名称を半角英数大文字で「INDEX_D.XML」とする。本 XML 文書で用いる DTD^{(*)2} を付属資料 2 に示す。なお、以下に示す DTD ファイルもルートフォルダに格納するものとする。

- ・ 建築設計 : IDXD_B01.DTD
- ・ 機械電気通信設備設計 : INDE_D02.DTD

「業務管理項目」の詳細は、「3-1 業務管理項目」に示すとおりである。

(2) REPORT フォルダ

1) - 1 「資料ファイル」及び「報告書ファイル」

「REPORT」フォルダに格納する建築設計における「資料ファイル」及び機械電気通信設備設計における「報告書ファイル」は、設計図書に規定する成果品のうち報告書、数量計算書、設計計算書、概算工事費、施工計画書等の文章、表、図、図面・計測データ・地質データで構成される電子データファイルである。ただし、会社の業務において、必要な項目が生じた際は、受発注者双方で協議の上、決定して追加することとする。保存形式はPDF/A^{(*)3}形式とし、ファイル名称は「6 ファイルの命名規則」に従うものとする。

2) 「資料管理ファイル」及び「報告書管理ファイル」

「REPORT」フォルダに格納する建築設計における「資料管理ファイル」及び機械電気通信設備設計における「報告書管理ファイル」は、「資料管理項目」（資料の属性を表すデータ）、「報告書管理項目」（報告書の属性を表すデータ）をXML^{(*)1}文書(XMLバージョン1.0に準拠)で記述したファイルであり、ファイル名称を半角英数文字で「REPORT.XML」とする。なお、以下に示す DTD ファイルもこのフォルダに格納するものとする。

- ・ 建築設計 : REP_B01.DTD
- ・ 機械電気通信設備設計 : REP02.DTD

「資料管理項目」の詳細は、「3-1-2 資料管理項目」に示すとおりである。

「報告書管理項目」の詳細は、「3-2-2 報告書管理項目」に示すとおりである。

(3) REPORT/ORG サブフォルダ

1) 資料オリジナルファイルまたは、報告書オリジナルファイル

「REPORT」フォルダの「ORG」サブフォルダに格納する「資料オリジナルファイル」「報告書オリジナルファイル」は、「資料ファイル」「報告書ファイル」を作成したソフト固有の形式で保存したものである。ファイル名称は「6 ファイルの命名規則」に従うものとする。

(4) DRAWING フォルダ

「DRAWING」フォルダには、図面データファイル及び図面管理ファイルを「CAD による図面作成要領 施設編」に従い格納する。

(5) SURVEY フォルダ

「SURVEY」フォルダには、測量データファイル及び測量情報管理ファイルを「調査等業務の電子納品要領 測量編」に従い格納する。

(6) BORING フォルダ

「BORING」フォルダには、「調査等業務の電子納品要領 土質地質調査編」に準じて作成される電子データファイルを格納する。

(7) JH_SH_REP サブフォルダ

「JH_SH_REP」サブフォルダには、資料ファイルまたは報告書ファイル、及び施設資料管理ファイル(JH_REP.XML)を格納する。格納する資料ファイルは、「REPORT」フォルダに格納する資料ファイルと同じ電子データファイルとする。施設資料管理ファイルは、「施設資料データ作成マニュアル」に従い、会社より貸与するデータ作成ツールにより作成する。

(8) JH_SH_DRA サブフォルダ

「JH_SH_DRA」サブフォルダには、図面ファイル及び施設図面管理ファイル(JH_DRA.XML)を「CADによる図面作成要領施設編」に従い格納する。

(9) JH_SH_PHO サブフォルダ

「JH_SH_PHO」サブフォルダには、写真ファイル及び施設写真管理ファイル(JH_PHO.XML)を「工事記録写真等撮影要領 施設編」に従い格納する。

(*1) XML eXtensible Markup Language (拡張型構造化記述言語)

文字列をタグと呼ばれる<>で括った予約語で囲み、文書の整形や他文書へのリンクを記述する。文書の構造を DTD というファイルに定義することで、表現方法の指定や文書中の文字列に意味を付加する独自のタグを拡張定義できることに特徴がある。

(*2) DTD Document Type Definitions (文書型定義)

XML 文書を構成する要素が現れる場所、順序、出現回数等の文書構造を定義する仕組みである。

(*3) PDF Portable Document Format (ピーディーエフ)

PDF は、プラットフォームに依存しないファイル形式で、文書を作成した環境と別環境（異なる機種、OS）との間における文書交換を可能にする。また、「標準情報 (TR) TR X 0026 : ポータブル文書フォーマット PDF」として (財) 日本規格協会から発行されている。

PDF/A は、文書ファイルの PDF 形式の標準規格の一つで、長期的な電子文書の保存を目的に利用可能な仕様を整理したもの。以降、本要領で「PDF 形式」の記載は「PDF/A 形式」のことをいう。

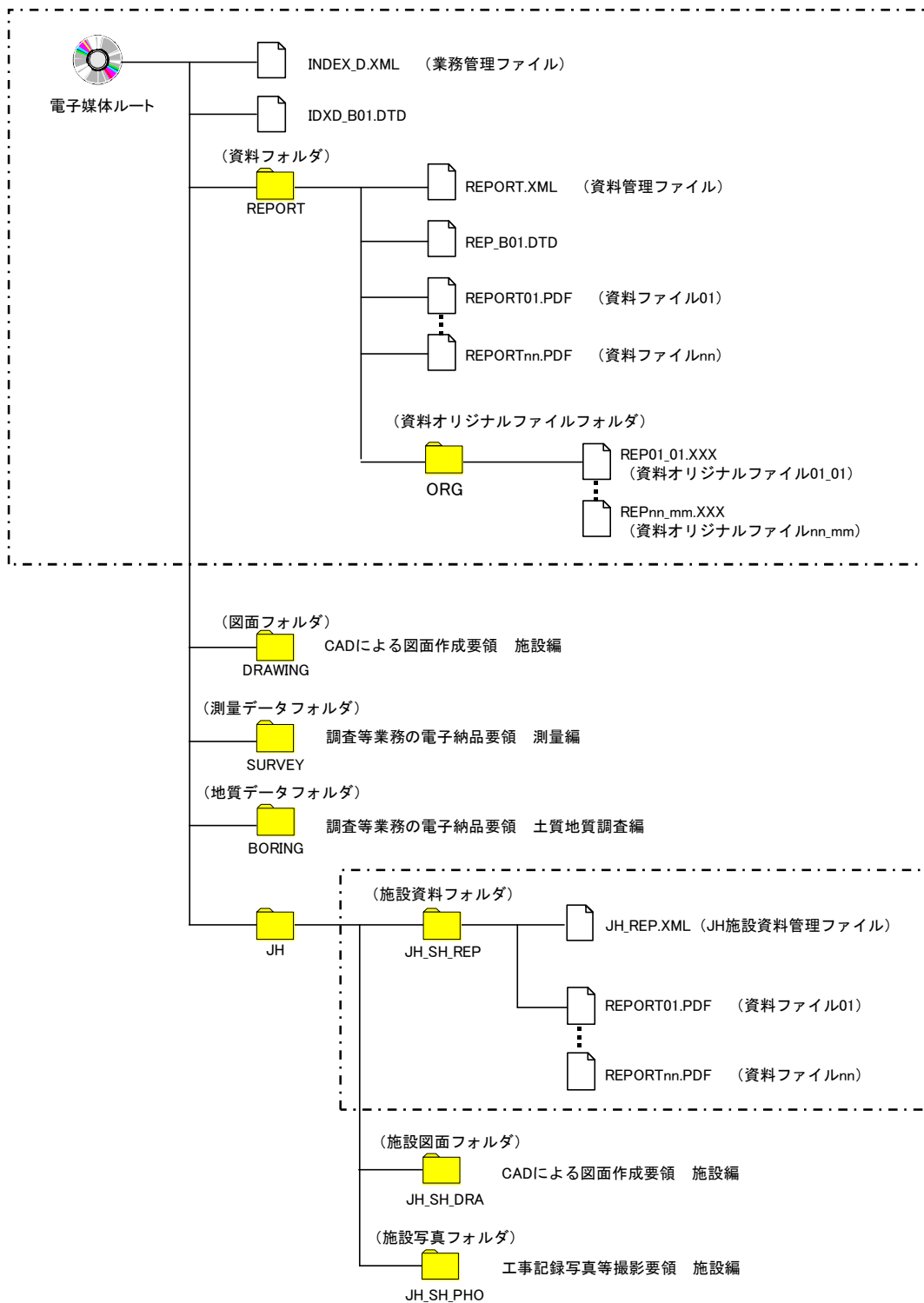


図 2-1 フォルダ構成(建築設計)

- ・点線囲いは、当面の本要領における電子納品対象フォルダを示す。
- ・フォルダ名称は、半角英数大文字とする。
- ・「JH」フォルダには、会社独自の電子データファイルを格納する。
- ・施設資料管理ファイルは、「施設資料データ作成マニュアル」に従い、会社より貸与するデータ作成ツールを用いて作成する。

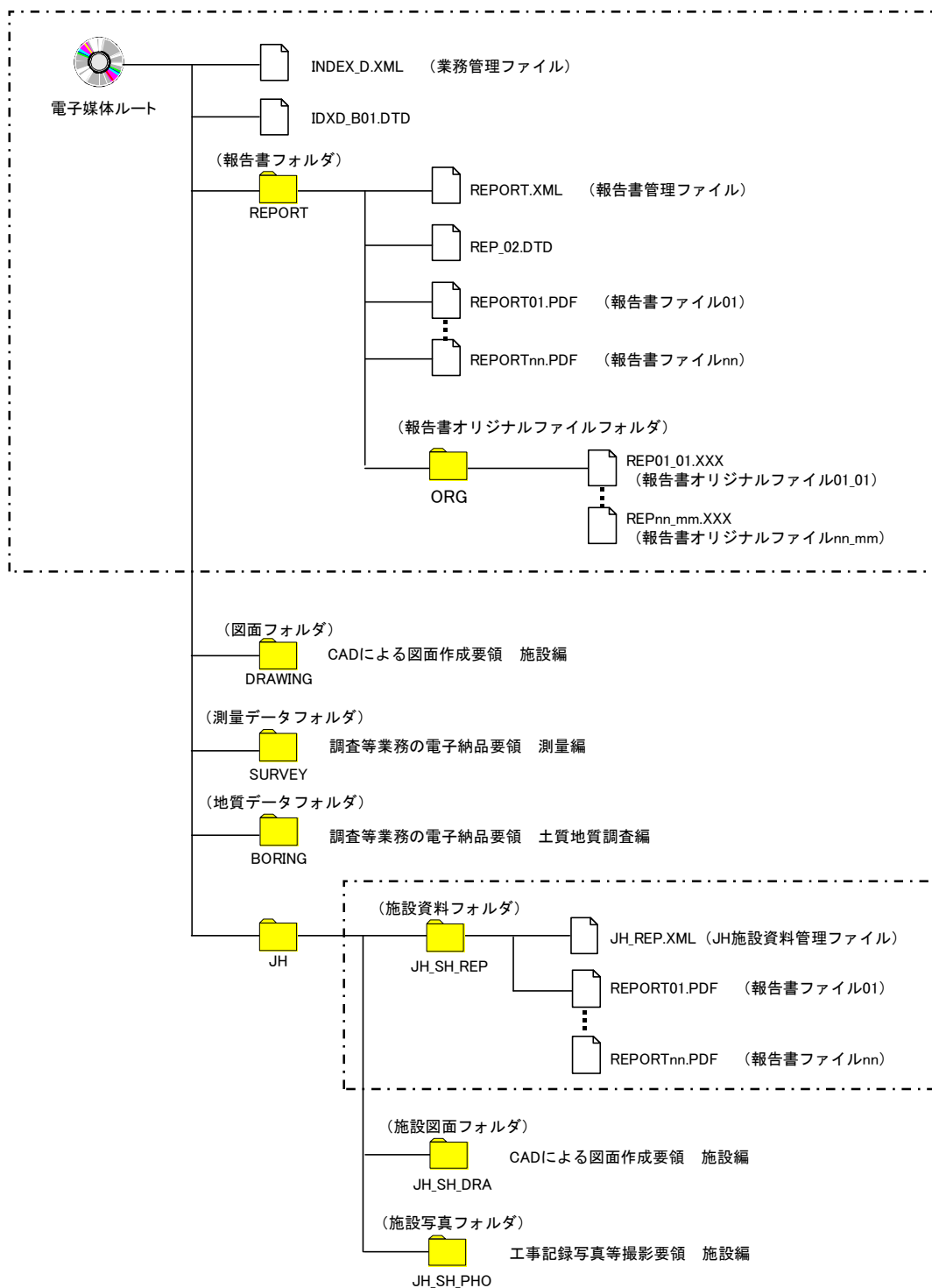


図 2-2 フォルダ構成(機械電気通信設備設計)

- 点線囲いは、当面の本要領における電子納品対象フォルダを示す。
- フォルダ名称は、半角英数大文字とする。
- 「JH」フォルダには、会社独自の電子データファイルを格納する。
- 施設資料管理ファイルは、「施設資料データ作成マニュアル」に従い、会社より貸与するデータ作成ツールを用いて作成する。

3.成果品の管理項目

3-1 建築設計

3-1-1 業務管理項目

電子媒体に格納する業務管理ファイル(INDEX_D.XML)に記入する業務管理項目は、表 3-1 に示すとおりである。

表 3-1 業務管理項目

カテゴリー	項目名	記入内容	データ表現	文字数	記入者	必要度
基礎情報	メディア番号	提出した媒体の通し番号を記入する。	半角数字	8	<input type="checkbox"/>	<input type="radio"/>
	メディア総枚数	提出した媒体の総枚数を記入する。	同上	8	<input type="checkbox"/>	<input type="radio"/>
	メディア種別	「CD-R」または「DVD-R」と記入する。	半角英数 大文字	12 7	<input type="checkbox"/>	<input type="radio"/>
	メディアフォーマット	「ISO9660LEVEL1」と記入する。	同上	12 7	<input type="checkbox"/>	<input type="radio"/>
	資料フォルダ名	資料を格納するフォルダ名称(REPORTで固定)を記入する。	同上	12 7	<input checked="" type="checkbox"/>	<input type="radio"/>
	資料オリジナルファイルフォルダ名	資料オリジナルファイルを格納するフォルダ名称(REPORT/ORGで固定)を記入する。	同上	12 7	<input checked="" type="checkbox"/>	<input type="radio"/>
	図面フォルダ名	図面を格納するフォルダ名称(DRAWINGで固定)を記入する。	同上	12 7	<input checked="" type="checkbox"/>	<input type="radio"/>
ソフトウェア情報	ソフトウェア名	業務管理ファイルを作成したソフトウェア名を記入する。	全角文字 半角英数字	64	<input checked="" type="checkbox"/>	<input type="radio"/>
	バージョン情報	業務管理ファイルを作成したソフトウェアのバージョンを記入する。	半角英数字	12 7	<input checked="" type="checkbox"/>	<input type="radio"/>
	メーカー名	ソフトウェアメーカー名を記入する。	全角文字 半角英数字	64	<input checked="" type="checkbox"/>	<input type="radio"/>
	メーカー連絡先	メーカー連絡先(住所、電話番号等)を記入する。	同上	12 7	<input checked="" type="checkbox"/>	<input type="radio"/>
	ソフトメーカー用 TAG	ソフトウェア情報予備項目を記入する。	同上	64	<input checked="" type="checkbox"/>	<input type="checkbox"/>
業務情報	業務番号	「0」を記入する	半角英数字	8	<input type="checkbox"/>	<input type="radio"/>
	業務名称	契約上の正式な業務名称を記入する。	全角文字 半角英数字	12 7	<input type="checkbox"/>	<input type="radio"/>
	業務種別	該当する業務種別を全て記入する。(複数記入可)	同上	64	<input type="checkbox"/>	<input type="radio"/>
	契約金額	契約金額を円単位の数値で記入する。	半角数字	16	<input type="checkbox"/>	<input type="radio"/>
	履行開始日	業務の履行開始年月日をyyyy-mm-dd形式で記入する。	半角英数字	10	<input type="checkbox"/>	<input type="radio"/>
	履行完了日	業務の履行完了年月日をyyyy-mm-dd形式で記入する。	同上	10	<input type="checkbox"/>	<input type="radio"/>
	業務自由記入欄	業務概要等を記入する。	全角文字 半角英数字	12 7	<input type="checkbox"/>	<input type="checkbox"/>
情報発注者	発注者コード	CORINSコード表より選択し記入する。(CORINSの「発注機関コード」に対応)	半角数字	8	<input type="checkbox"/>	<input type="radio"/>
	発注者名称	発注者機関事務所の名称を記入する。(CORINSの「発注機関事務所名」に対応)	全角文字 半角英数字	12 7	<input type="checkbox"/>	<input type="radio"/>

カテゴリー	項目名	記入内容	データ表現	文字数	記入者	必要度	
情報受注者	受注者コード	「0」を記入する。	半角数字	8	<input type="checkbox"/>	○	
	受注者名称	受注者の正式名称を記入する。	全角文字 半角英数字	127	<input type="checkbox"/>	○	
施設情報 ※1	施設識別コード	発注者より提示されたコードを記入する。	半角数字	127	<input type="checkbox"/>	○	
	施設名称	施設名称を記入する。	全角文字 半角英数字	127	<input type="checkbox"/>	○	
	施設基準点緯度	施設基準点の緯度を小数点以下 6 桁で記入する。	半角数字	9	<input type="checkbox"/>	○	
	施設基準点経度	施設基準点の経度を小数点以下 6 桁で記入する。	同上	10	<input type="checkbox"/>	○	
	建築物情報 ※2	建築物識別コード	発注者より提示されたコードを記入する。	同上	127	<input type="checkbox"/>	○
		建築物名称	建築物の名称を記入する。	全角文字 半角英数字	127	<input type="checkbox"/>	○
		所在地	建築物の住所を記入する。	同上	127	<input type="checkbox"/>	○
建築物基準点緯度		建築物基準点の緯度を小数点以下 6 桁で記入する。	半角数字	9	<input type="checkbox"/>	○	
建築物基準点経度		建築物基準点の経度を小数点以下 6 桁で記入する。	同上	10	<input type="checkbox"/>	○	
予備		予備項目があれば記入する。 (複数記入可)	全角文字 半角英数字	127	<input type="checkbox"/>	△	

全角文字と半角英数字が混在している項目については、全角の文字数を示しており、半角英数字は、2文字で全角文字1文字に相当する。

- 【記入者】 : 電子媒体作成者が記入する項目
 : 電子媒体作成ソフト等が固定値を自動的に記入する項目
- 【必要度】 ○ : 条件付き必須項目(データが分かる場合は記入する)
△ : 任意記入項目

※1) 業務対象施設の数だけ繰り返し記入する。

※2) ※1の業務対象施設毎に、業務対象建築物の数だけ繰り返し記入する。

(1) 「業務管理項目」

「業務管理項目」は成果物の電子データファイルを検索、参照、再利用する等活用していくための業務の属性項目であり、業務管理ファイル(INDEX_D.XML)は「業務管理項目」の電子データファイルである。付属資料1に業務管理項目の記入方法、付属資料2に業務管理ファイルのDTD、付属資料3に業務管理ファイルのXML記入例を示す。なお、表3-1の「データ表現」の定義は「8-2 使用文字」に従うものとする。

(2) CORINS 「Construction Records Information Service」

「工事实績と技術者のデータベース」であり、公共工事の一般競争入札方式等の入札・契約手続を支援するデータベースである。なお、コードは公開されている最新版を使用する。

(3) 「業務番号」

会社における建築設計では、当面は「0」を記入する。

(4) 「受注者コード」

会社における建築設計では、当面は「0」を記入する。

(5) 「業務種別」

以下の項目から該当するものを全て(複数)記入する。

「建築基本計画」、「建築設計」、「構造設計」、「設備設計」、「積算」、「耐震診断等」、
「その他」

(6) 施設情報、建築物情報

複数施設を併せて発注した場合の記載方法は、「7-3 成果品が複数枚に渡る場合の処置」による。

(7) 施設基準点位置情報、建築物基準点位置情報

他の地理情報と連携して活用するための管理項目である。

同一の施設、建築物に対して複数の基準点位置情報が付与されることを避けるため、受注者は発注者に対して業務対象施設・建築物に既に基準点位置情報が付与されているか確認を行い、既に付与されている場合は発注者から提示された基準点位置情報を記入する。

新たに基準点位置情報を付与する場合は、以下の条件を満たす基準点を設定する。

- ・ 施設基準点は、施設の敷地範囲内の点であること
- ・ 建築物基準点は、建築物を地面に投影した場合の範囲内の点であること

座標系の考え方に関しては、「3-2-1 項の解説(6)場所情報」を参照。

3-1-2 資料管理項目

電子媒体に格納する資料管理ファイル(REPORT.XML)に記入する資料管理項目は、表3-2に示すとおりである。

表 3-2 資料管理項目

カテゴリー	項目名	記入内容	データ表現	文字数	記入者	必要度	
ソフトウェア情報	ソフトウェア名	資料管理ファイルを作成したソフトウェア名を記入する。	全角文字 半角英数字	64	▲	○	
	バージョン情報	資料管理ファイルを作成したソフトウェアのバージョンを記入する。	半角英数字	127	▲	○	
	メーカー名	ソフトウェアメーカー名を記入する。	全角文字 半角英数字	64	▲	○	
	メーカー連絡先	メーカー連絡先(住所、電話番号等)を記入する。	同上	127	▲	○	
	ソフトメーカー用 TAG	ソフトウェア情報予備項目を記入する。	同上	64	▲	△	
資料情報 ※1	資料大分類	表 3-3 による。	同上	64	□	○	
	資料小分類	表 3-3 による。	同上	64	□	○	
	資料名称	資料名称を記入する。	同上	64	□	○	
	資料作成日	資料作成日を yyyy-mm-dd 形式で記入する。	半角英数字	10	□	○	
	資料副題	資料名称が漠然としている場合は内容が分かる程度の副題を記入する。	全角文字 半角英数字	64	□	○	
	資料ファイル名	資料ファイルのファイル名を拡張子を含めて記入する。	半角英数大文字	12	□	○	
	資料ファイル作成ソフトウェア名	資料ファイルを作成したソフトウェア名をバージョンを含めて記入する。	全角文字 半角英数字	64	□	○	
	※2 資料オリジナル情報	資料オリジナルファイル名	資料オリジナルファイルのファイル名を拡張子を含めて記入する。	半角英数大文字	12	□	○
		資料オリジナルファイル作成ソフトウェア名	資料オリジナルファイルを作成したソフトウェア名をバージョンを含めて記入する。	全角文字 半角英数字	64	□	○
		その他	受注者説明文	受注者側で資料に付けるコメントを記入する。	同上	127	□
予備	その他予備項目を記入する。(複数記入可)		同上	127	□	△	

全角文字と半角英数字が混在している項目については、全角の文字数を示しており、半角英数字は、2文字で全角文字1文字に相当する。

- 【記入者】 □：電子媒体作成者が記入する項目
 ▲：電子媒体作成ソフト等が固定値を自動的に記入する項目
- 【必要度】 ○：条件付き必須項目(データが分かる場合は記入する)
 △：任意記入項目

※1) 資料ファイル情報以下は、資料の数だけ繰り返し登録する。

※2) 資料オリジナルファイル情報は一つの資料に対して管理するオリジナルファイルを複数繰り返し登録する。

表 3-3 資料分類の記入方法

業務種別	資料大分類	資料小分類
建築基本計画 建築設計、構造設計 設備設計	「基本設計」又は「実施設計」のいずれかを記入する。	「建築」、「電気設備」、「機械設備」、「その他」のいずれかを記入する。
耐震診断等	「総合耐震診断業務」又は「改修基本計画業務」のいずれかを記入する。	「報告書」を記入する。

(1) 資料管理項目

資料管理項目は資料の電子データファイルを検索、参照、再利用する等活用していくための属性項目であり、資料管理ファイル(REPORT.XML)は「資料管理項目」の電子データファイルである。付属資料 1 に資料管理項目の記入方法、付属資料 2 に資料管理ファイルの DTD、付属資料 3 に資料管理ファイルの XML 記入例を示す。

なお、表 3-2 の「データ表現」の定義は「8-2 使用文字」に従うものとする。

3-2 機械電気通信設備設計

3-2-1 業務管理項目

成果品の電子媒体に格納する業務管理ファイル(INDEX_D.XML)に記入する業務管理項目は、表 3-4 に示すとおりである。

表 3-4 業務管理項目

カテゴリー	項目名	記入内容	データ表現	文字数	記入者	必要項目
基礎情報	メディア番号	提出した媒体の通し番号を記入する。	半角数字	8	<input type="checkbox"/>	<input type="checkbox"/>
	メディア総枚数	提出した媒体の総枚数を記入する。	同上	8	<input type="checkbox"/>	<input type="checkbox"/>
	報告書フォルダ名	報告書を格納するフォルダ名称(REPORTで固定)を記入する。	半角英数 大文字	127	<input type="checkbox"/>	<input type="checkbox"/>
	報告書オリジナル ファイルフォルダ名	報告書オリジナルファイルを格納するフォルダ名称 (REPORT/ORGで固定)を記入する。	同上	127	<input type="checkbox"/>	<input type="checkbox"/>
	図面フォルダ名	図面を格納するフォルダ名称(DRAWINGで固定) を記入する。	同上	127	<input type="checkbox"/>	<input type="checkbox"/>
	写真フォルダ名	写真を格納するフォルダ名称(PHOTOで固定)を 記入する。	同上	127	<input type="checkbox"/>	<input type="checkbox"/>
	測量データ フォルダ名	測量データを格納するフォルダ名称(SURVEYで固 定)を記入する。	同上	127	<input type="checkbox"/>	<input type="checkbox"/>
	地質データ フォルダ名	地質データを格納するフォルダ名称(BORINGで固 定)を記入する。	同上	127	<input type="checkbox"/>	<input type="checkbox"/>
ソフトウェア情報	ソフトウェア名	業務管理ファイルを作成したソフトウェア名を記入 する。	全角文字 半角英数字	64	<input type="checkbox"/>	<input type="checkbox"/>
	バージョン情報	業務管理ファイルを作成したソフトウェアのバージョ ンを記入する。	半角英数字	127	<input type="checkbox"/>	<input type="checkbox"/>
	メーカー名	ソフトウェアメーカー名を記入する。	全角文字 半角英数字	64	<input type="checkbox"/>	<input type="checkbox"/>
	メーカー連絡先	メーカー連絡先(住所、電話番号等)を記入する。	同上	127	<input type="checkbox"/>	<input type="checkbox"/>
	ソフトメーカー用TAG	ソフトウェア情報予備項目を記入する。	同上	64	<input type="checkbox"/>	<input type="checkbox"/>
業務件名等	TECRIS登録番号	TECRISセンターが発行する受領書に記載される 番号を記入する。	半角英数字	10	<input type="checkbox"/>	<input type="checkbox"/>
	設計書コード	発注者機関毎に業務1件につき固有の番号として 付されるもので、発注機関の指示に従い記入す る。	半角数字	30	<input type="checkbox"/>	<input type="checkbox"/>
	業務名称	契約上の正式な業務名称を記入する。	全角文字	45	<input type="checkbox"/>	<input type="checkbox"/>
	住所コード	TECRISコード表より選択し記入する。(TECRISの「 業務対象地域コード」に対応)(複数記入可能)	半角数字	5	<input type="checkbox"/>	<input type="checkbox"/>
	住所	住所を記入する。(TECRISの「業務対象地域名称」 に対応)(複数記入可能)	全角文字	64	<input type="checkbox"/>	<input type="checkbox"/>
	業務対象水系 路線等コード	TECRISコード表より選択し記入する。(TECRISの 「業務対象水系・路線等コード」に対応)(複数記入 可能)	半角数字	5	<input type="checkbox"/>	<input type="checkbox"/>
	業務対象水系路線名	上記より詳細な情報がある場合は名称も記入する。 (TECRISの「業務対象水系・路線等名」に対応)(複 数記入可能)	全角文字	20	<input type="checkbox"/>	<input type="checkbox"/>
	履行期間-着手	契約上の履行期間の着手年月日を記入する。 (TECRISの「履行期間 着手年月日」に対応)	半角数字	10	<input type="checkbox"/>	<input type="checkbox"/>
	履行期間-完了	契約上の履行期間の完了年月日を記入する。 (TECRISの「履行期間 完了年月日」に対応)	同上	10	<input type="checkbox"/>	<input type="checkbox"/>

カテゴリー	項目名	記入内容	データ表現	文字数	記入者	必要項目
場所情報	起点側測点-n	(自)n+m「〇〇〇〇」 nを4桁で記入する。	半角英数字	4	<input type="checkbox"/>	○
	起点側測点-m	(自)n+m「〇〇〇」 mを3で記入する。	同上	3	<input type="checkbox"/>	○
	終点側測点-n	(至)n+m「〇〇〇〇」 nを4桁で記入する。	同上	4	<input type="checkbox"/>	○
	終点側測点-m	(至)n+m「〇〇〇」 mを3で記入する。	同上	3	<input type="checkbox"/>	○
	起点側距離標-n	(自)n+m「〇〇〇」 nを3桁で記入する。	同上	3	<input type="checkbox"/>	○
	起点側距離標-m	(自)n+m「〇〇〇」 mを3桁で記入する。	同上	3	<input type="checkbox"/>	○
	終点側距離標-n	(至)n+m「〇〇〇」 nを3桁で記入する。	同上	3	<input type="checkbox"/>	○
	終点側距離標-m	(至)n+m「〇〇〇」 mを3桁で記入する。	同上	3	<input type="checkbox"/>	○
	西側境界座標経度	対象領域の最西端の座標を経度で表す。 度(3桁) 分(2桁) 秒(2桁)	同上	7	<input type="checkbox"/>	○
	東側境界座標経度	対象領域の最東端の座標を経度で表す。 度(3桁) 分(2桁) 秒(2桁)	同上	7	<input type="checkbox"/>	○
	北側境界座標緯度	対象領域の最北端の座標を緯度で表す。 度(3桁) 分(2桁) 秒(2桁)	同上	7	<input type="checkbox"/>	○
	南側境界座標緯度	対象領域の最南端の座標を緯度で表す。 度(3桁) 分(2桁) 秒(2桁)	同上	7	<input type="checkbox"/>	○
施設情報	施設名称	施設名称を記入する。	全角文字 半角英数字	64	<input type="checkbox"/>	○
情報発注者	発注者機関コード	TECRISコード表より選択し記入する。(TECRISの「発注機関コード」に対応)	半角数字	8	<input checked="" type="checkbox"/>	○
	発注者機関事務所名	発注者機関事務所の名称を記入する。(TECRISの「発注機関事務所名」に対応)	全角文字 半角英数字	30	<input checked="" type="checkbox"/>	○
情報受注者	受注者名	企業名(正式名称)を記入する。	同上	30	<input type="checkbox"/>	○
	受注者コード	TECRISセンターから通知されるコードを記入する。(TECRISの「会社コード」に対応)	半角英数字	8	<input type="checkbox"/>	○
業務情報	主な業務の内容	TECRISコード表より選択し記入する。	半角数字	1	<input checked="" type="checkbox"/>	○
	業務分野コード	TECRISコード表より選択し記入する。(複数記入可能)	同上	7	<input checked="" type="checkbox"/>	○
	業務キーワード	TECRISの業務キーワード集より選択し記入する。(複数記入可能)	全角文字	10	<input checked="" type="checkbox"/>	○
	業務概要	業務の概要を記入する。業務の要点が理解しやすいように簡潔かつ正確に記入する。 その他予備事項があれば記入する。(複数記入可能)	全角文字 半角英数字 同上	300	<input checked="" type="checkbox"/>	○
予備	_____	_____	同上	127	<input type="checkbox"/>	△

全角文字と半角英数字が混在している項目については、全角の文字数を示しており、半角英数字は、2文字で全角文字1文字に相当する。

- 【記入者】 ■：TECRIS から出力される CSV ファイルから取り込むことが可能な項目
(TECRIS 情報の記入に当たっては、TECRIS の規則に従うこと)
□：電子媒体作成者が記入する項目
▲：電子媒体作成ソフト等が固定値を自動的に記入する項目
- 【必要度】 ○：条件付き必須記入項目(データが分かる場合は記入する)
△：任意記入項目

(1) 「業務管理項目」

「業務管理項目」は成果品の電子データファイルを検索、参照、再利用する等活用していくための業務の属性項目であり、業務管理ファイル(INDEX_D.XML)は「業務管理項目」の電子データファイルである。付属資料 1 に業務管理項目の記入方法、付属資料 2 に業務管理ファイルの DTD、付属資料 3 に業務管理ファイルの XML 記入例を示す。

なお、表 3-4、表 3-5 の「データ表現」の定義は「8-2 使用文字」に従うものとする。

(2) 「TECRIS 登録番号」

未登録の TECRIS 番号は「0」とする。

(3) 「受注者コード」

受注者コードを持たない受注者は、「0」とする。

(4) TECRIS(テクリス) : TEchnical Consulting Records Information Service

TECRIS は、建設コンサルタントの実績・技術者データベースでる。

(5) TECRIS 使用文字規則

TECRIS 使用文字規則については、付属資料 5 を参照とする。

(6) 場所情報

場所情報については「測点」、「距離標」、「境界座標」を用いて記入する。業務内容によって、場所情報を記入できない場合は記入する必要はない。

(a) 測点

業務対象となる起点側測点及び終点側測点を記載する。

(b) 距離標

業務対象となる起点側距離標及び終点側距離標を記載する。

(c) 境界座標

業務対象となる西側・東側・北側・南側境界座標(緯度経度)。業務範囲の外側境界を記入する。

(i) 地図を回転しないとき

「境界座標」は、「輪郭線」または「業務範囲の外側」の座標のいずれかを記入する。(どちらの方法でも可)

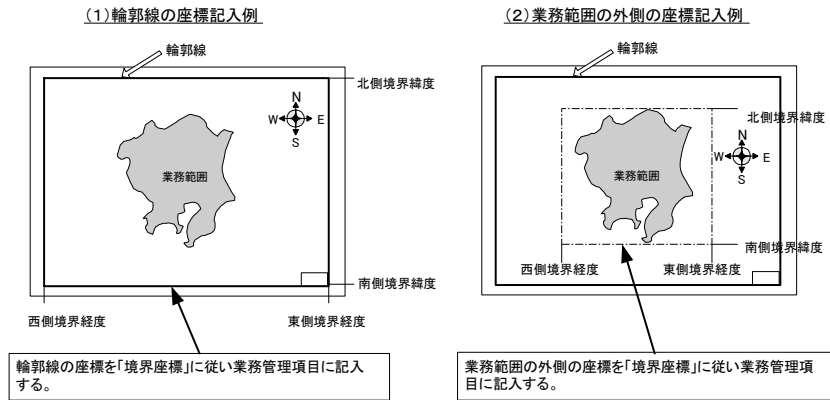


図 3-1 境界座標の記入方法(地図を回転しないとき)

(ii) 地図を回転させるとき

「境界座標」は、「業務範囲の外側」の座標を記入する。

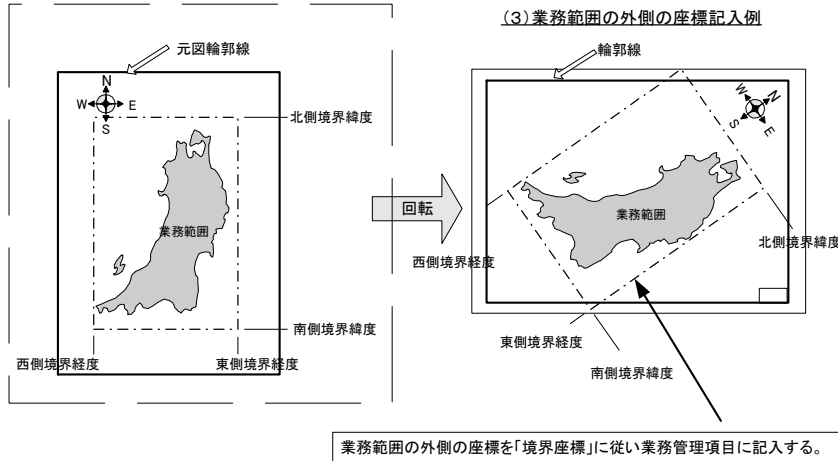


図 3-2 境界座標の記入方法(地図を回転させるとき)

3-2-2 報告書管理項目

成果品の電子媒体に格納する報告書管理ファイル(REPORT.XML)に記入する報告書管理項目は、表 3-5 に示すとおりである。

表 3-5 報告書管理項目

カテゴリ	項目名	記入内容	データ表現	文字数	記入者	必要項目	
ソフトウェア情報	ソフトウェア名	報告書管理ファイルを作成したソフトウェア名を記入する。	全角文字 半角英数字	64	▲	○	
	バージョン情報	報告書管理ファイルを作成したソフトウェアのバージョンを記入する。	半角英数字	127	▲	○	
	メーカー名	ソフトウェアメーカー名を記入する。	全角文字 半角英数字	64	▲	○	
	メーカー連絡先	メーカー連絡先（住所、電話番号等）を記入する。	同上	127	▲	○	
	ソフトメーカー用TAG	ソフトウェア情報予備項目を記入する。	同上	64	▲	△	
報告書ファイル情報	報告書名	報告書ファイルの内容が分かるような情報を記入する。	同上	64	□	○	
	報告書副題	報告書名が漠然としている場合は内容が分かる程度の副題を記入する。	同上	64	□	○	
	報告書ファイル名	報告書ファイルのファイル名を拡張子を含めて記入する。	半角英数大文字	12	□	○	
	報告書ファイル作成ソフトウェア名	報告書ファイルを作成したソフトウェア名をバージョンを含めて記入する。	全角文字 半角英数字	64	□	○	
	設計項目*	設計業務共通仕様書の「成果品」に規定する「設計項目」を記入する。	同上	16	□	○	
	成果品項目*	設計業務共通仕様書の「成果品」に規定する「成果品項目」を記入する。	同上	16	□	○	
	※1) フ報告書オリジナル情報※2)ル	報告書オリジナルファイル名	報告書オリジナルファイルのファイル名を拡張子を含めて記入する。	半角英数大文字	12	□	○
		報告書オリジナルファイル作成ソフトウェア名	報告書オリジナルファイルを作成したソフトウェア名をバージョンを含めて記入する。	全角文字 半角英数字	64	□	○
	その他	受注者説明文	受注者側で報告書に付けるコメントを記入する。	同上	127	□	△
		予備	その他予備項目を記入する。(複数記入可)	同上	127	□	△

全角文字と半角英数字が混在している項目については、全角の文字数を示しており、半角英数字は、2文字で全角文字1文字に相当する。

【記入者】 □：電子媒体作成者が記入する項目

▲：電子媒体作成ソフト等が固定値を自動的に記入する項目

【必要度】 ○：条件付き必須記入項目(データが分かる場合は記入する)

△：任意記入項目

注)*：設計項目と成果品項目は、重複する場合でも両方に記入する。

※1) 報告書ファイル情報以下は、報告書の数分を繰り返し登録する。

※2) 報告書オリジナルファイル情報は一つの報告書に対して管理するオリジナルファイルを複数繰り返し登録する。

「報告書管理項目」は報告書の電子データファイルを検索、参照、再利用する等活用していくための属性項目であり、報告書管理ファイル(REPORT.XML)は「報告書管理項目」の電子データファイルである。付属資料 1 に報告書管理項目の記入方法、付属資料 2 に報告書管理ファイルの DTD、付属資料 3 に報告書管理ファイルの XML 記入例を示す。

4.ファイル形式

ファイル形式は、以下のとおりとする。

- ・業務管理ファイルおよび報告書管理ファイル
業務管理ファイルおよび報告書管理ファイルのファイル形式はXML形式とする。
- ・報告書ファイル及び報告書オリジナルファイル
報告書ファイルのファイル形式についてはPDF/A形式とする。
報告書ファイルの容量は20MB以下を目安とする。
報告書オリジナルファイルを作成するソフト及びファイル形式については、受発注者双方で協議し決定する。
- ・図面の電子データファイル
図面の電子データのファイル形式については、「CADによる図面作成要領 施設編」に従うものとする。
- ・写真ファイル
写真の電子データのファイル形式については、「工事記録写真等撮影要領 施設編」に従うものとする。
- ・土質・地質データファイル
土質・地質データのファイル形式については、「調査等業務の電子納品要領 土質地質調査編」に従うものとする。
- ・測量データファイル
測量データのファイル形式については、「調査等業務の電子納品要領 測量編」に従うものとする。
- ・施設文書管理ファイル
施設文書管理データのファイル形式はXML形式とする。
- ・施設図面管理ファイル
施設図面管理データのファイル形式については、「CADによる図面作成要領 施設編」に従うものとする。
- ・施設写真管理ファイル
施設写真管理データのファイル形式については、「工事記録写真等撮影要領 施設編」に従うものとする。

ただし、図面・計測データ・地質データファイルについては、報告書ファイルとしてPDFファイルを本要領に従い別途作成するものとする。このオリジナルファイルは、それぞれDRAWING、SURVEY、BORINGフォルダに格納されている場合は、報告書フォルダのORGフォルダへの別途格納は省略できるものとする。

- (1) 本要領「2 フォルダ構成」に示したように、業務管理ファイルおよび報告書管理ファイルのファイル形式は XML 形式とする。
- (2) 成果品の電子データファイルを受領した発注者側においてもデータの再利用を行う場合があるため、これに資するようなファイル形式である必要がある。したがって、報告書の電子データは、PDF 形式で作成するとともに報告書オリジナルファイルも提出することが適当である。報告書ファイルの容量については、受発注者で協議するものとする。付属資料 4 に報告書ファイルを PDF 形式で作成する際の留意事項を示す。
- (3) 成果品として写真を提出する場合、ファイル形式は「工事記録写真等撮影要領 施設編」に従うものとする。

5.報告書ファイルの作成

5-1 ファイルの作成

- 用紙サイズは、A4 縦を基本とする。
- 印刷を前提とした解像度、圧縮の設定を行う。
- 不要なフォントの埋め込みは行わない。また、特殊なフォントは用いない。

- (1) 用紙サイズを A4 縦の標準設定でファイル変換する。
- (2) 報告書ファイルを印刷した時に、文書、表、図面及び写真の中身が判読できるように解像度や圧縮を設定してファイル変換する。
- (3) オリジナルファイルを直接 PDF 形式に変換し作成することを原則とする。
ただし、原図が紙の貼り合わせにより作成された場合等、やむを得ずスキャンングにより作成する場合は下表によるものとする。

表 5-1 スキャンングする場合の要件

項目	内容
ページサイズ	図面はA3（長物はA3単位で分割） それ以外の報告書等はA4またはA3
解像度	300dpi～600dpi
階調	白黒 2値（必要に応じてカラーも可）
圧縮形式	G4
ページ編集	シングルPDFもしくはマルチPDF

5-2 ファイルの編集

- PDF 形式の目次である「しおり(ブックマーク)」を報告書の目次と同じ章、節、項(見出しレベル 1～3)を基本として作成する。また、当該ファイル以外の別ファイルへのリンクとなるしおりに関しては、大項目(章)に関してのみ作成する。
- パスワード、印刷、変更及び再利用の許可等のセキュリティに関する設定は行わない。

6.ファイルの命名規則

報告書ファイル及び報告書オリジナルファイルのファイル名は、以下の各項目に従うものとする。

- ・ 共通規則

- (a) ファイル名は、半角 8 文字とする。
- (b) 半角英数字で記述することを原則とする。

- ・ 報告書ファイル

報告書ファイルについては、以下の命名規則に従うものとする。

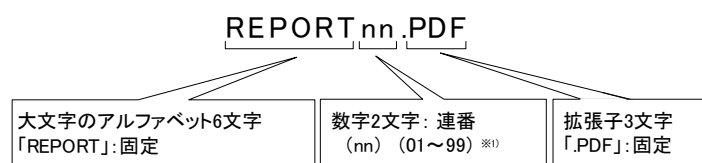


図 6-1 報告書ファイルの命名規則

- ・ 報告書オリジナルファイル

報告書オリジナルファイルについては、以下の命名規則に従うものとする。

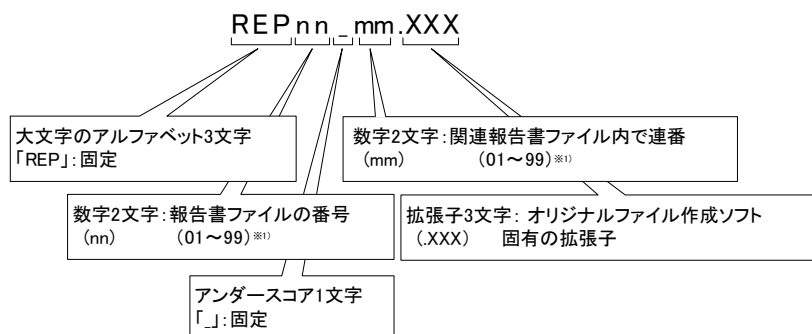


図 6-2 報告書オリジナルファイルの命名規則

(1) 共通規則

- ・ ファイル名は、半角 8 文字以内(ISO9660 レベル 1 に準拠)とする。

ファイル名の文字数は、半角(1 バイト文字)で 8 文字以内、拡張子 3 文字の 8.3 形式とする。

- ・ ファイル名は、半角英数字で記述することを原則とする。

ファイル名に使用する文字は、半角(1 バイト文字)で、大文字のアルファベット「A～Z」、数字「0～9」、アンダースコア「_」のみとすることを基本とする。

(2) 報告書ファイル

ファイル名から報告書であることが想定できるように、ファイル名の付け方を規定した。報告書ファイル(PDF)のファイル容量が大きいため、複数ファイルにする場合は、01からの連番により、ファイルを区別するものとする。

例)REPORT01.PDF REPORT02.PDF REPORT03.PDF

(3) 報告書オリジナルファイル

報告書オリジナルファイルについては、1つの報告書ファイルに対し、オリジナルファイルが複数存在する場合がある。対応する報告書ファイル名を想定できる名と01からの連番により、ファイルを区別するものとする。

例) 報告書ファイル

REPORT01.PDF

オリジナルファイル

REP01_01.DOC REP01_02.DOC REP01_03.XLS

※1) 連番の扱い

連番が100を超える場合は、以下のようにアルファベットを用いる。

例) 100～109の場合…A0～A9

110～119の場合…B0～B9

120～129の場合…C0～C9

7.電子媒体

7-1 電子媒体

成果品の電子納品において、納品に使用する媒体は、以下の各項目に従うものとする。

- ・ CD-R もしくは DVD-R（一度しか書き込みができないもの）の使用を原則とする。
- ・ フォーマット CD-R は、ISO9660 フォーマット(レベル 1)を標準とするが、拡張子が 4 文字以上になる場合は適宜変更可とする。
- ・ 基本的には、1 枚の CD-R に格納する。
- ・ 複数枚の CD-R に格納する場合には、1 枚の電子媒体に収まるよう DVD-R を使用する。それでも複数枚となる場合は「7-3 媒体が複数枚に渡る場合の処置」に従う。
- ・ 電子媒体の作成は、2 部(監督員、株式会社高速道路総合技術研究所)を基本とするが、提出部数は特記仕様書で確認する。
- ・ DVD-R の論理フォーマットは、UDF (UDF Bridge) 1.02 以上とする。また、DVD-R のバージョンは For General Ver2.0 以上とし、片面一層タイプとする。

7-2 電子媒体に貼るラベルについて

成果品の電子納品時における電子媒体に用いるラベルについては、以下の各項目に従うものとする。

- 媒体のラベルには、以下のような情報を明記する。
 - (i) 業務番号又は TECRIS 登録番号
 - (ii) 業務名称
 - (iii) 作成年月
 - (iv) 発注者名
 - (v) 受注者名
 - (vi) 何枚目／総枚数
 - (vii) ウイルスチェックに関する情報
 - (viii) フォーマット形式
- 媒体を入れるプラスチックケースのラベルの背表紙には、以下のような情報を横書きで明記する。
 - (i) 業務名称
 - (ii) 作成年月

(1) 電子媒体には、必要項目を表面に直接印刷、又は油性マジックで表記し、表面に損傷を与えないように注意する。なお、シールは温湿度の変化で伸縮し、電子媒体に損傷を与えることがあるので、原則として禁止する。



図 7-1 電子媒体への表記例

(2) 「ウイルスチェックに関する情報」については、使用した「ウイルス対策ソフト名」「ウイルス定義年月日」もしくは「パターンファイル名」、「チェック年月日」を明記する。ウイルス対策の詳細は「8-1 ウイルス対策」に示すとおりである。

(3) プラスチックケースのラベルの背表紙には、以下の例のように記載する。業務名が長く書ききれない場合は頭から書けるところまで記入する。

例：令和○年度○○○○○○○○○○業務 令和○年○月

(長い場合)

令和○年度○○○○○○○○○○○○○○○○○○ 令和○年○月

(4) ETC 設備を含む場合は、監督員の指示によりラベルに以下に示す内容を赤色で明記する。

○日本高速道路 株式会社の許諾なく本資料の一部又は全部を複製及び第三者への開示を行ってはならない。(これは赤色のスタンプである)

7-3 成果品が複数枚に渡る場合の処置

7-3-1 建築設計

成果品を電子媒体で納品する場合、基本的には、1枚の媒体に格納する。ただし、データが容量的に1枚の媒体に納まらず複数枚の媒体に格納する場合は、以下の規則に従う。

- ・各媒体に付けるラベルに何枚目／総枚数を明記する。
- ・何枚目の媒体であっても、業務管理ファイル(INDEX_D.XML)を各媒体のルート直下に添付する。ただし、各業務管理項目のメディア番号は、ラベルに明記してある **何枚目** / 総枚数と整合を取る。
- ・「JH」フォルダは原則として1枚目に格納する。

成果品を複数枚の媒体に分けて格納する場合の例を以下に示す。

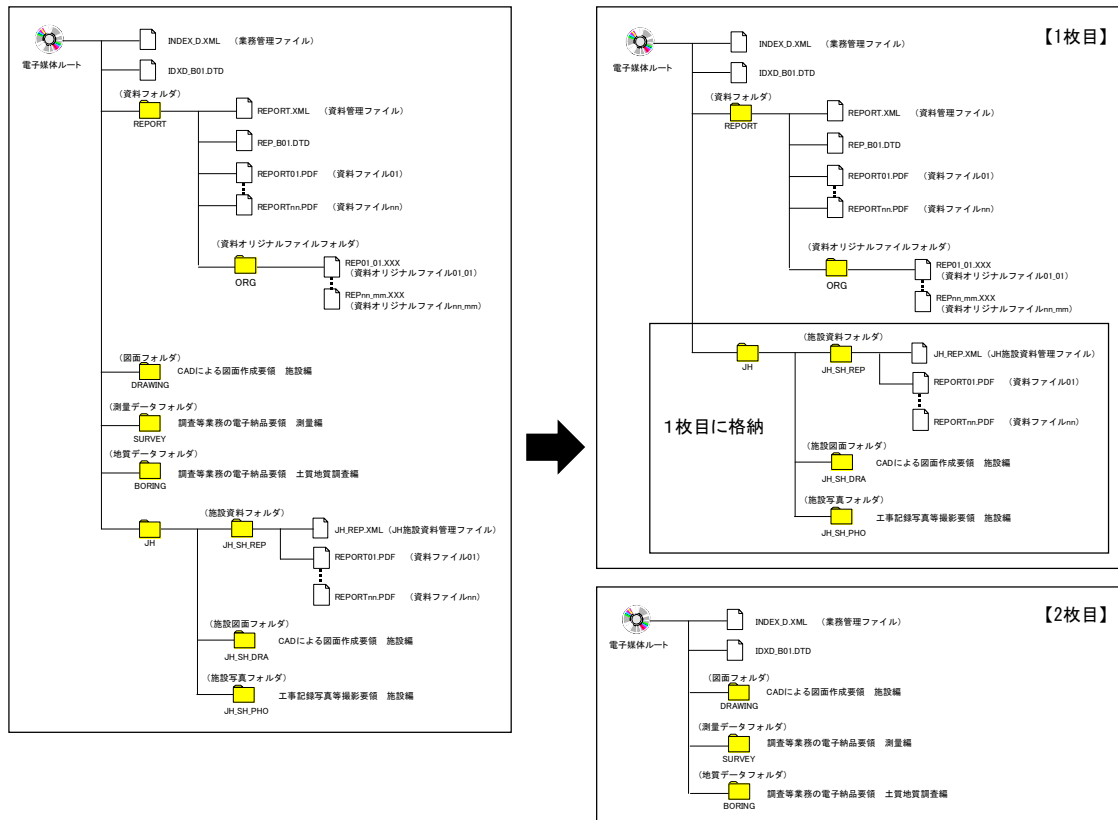


図 7-2 成果品の複数枚の電子媒体への格納例(建築)

7-3-2 機械電気通信設備設計

成果品を電子媒体で納品する場合、基本的には、1枚の媒体に格納する。ただし、データが容量的に1枚の媒体に納まらず複数枚の媒体に格納する場合は、以下の規則に従う。

- ・各媒体に付けるラベルに何枚目／総枚数を明記する。
- ・何枚目の媒体であっても、業務管理ファイル(INDEX_D.XML)を各媒体のルート直下に添付する。ただし、各業務管理項目のメディア番号は、ラベルに明記してある **何枚目** / 総枚数と整合を取る。
- ・「JH」フォルダは原則として1枚目に格納する。

成果品を複数枚の媒体に分けて格納する場合の例を以下に示す。

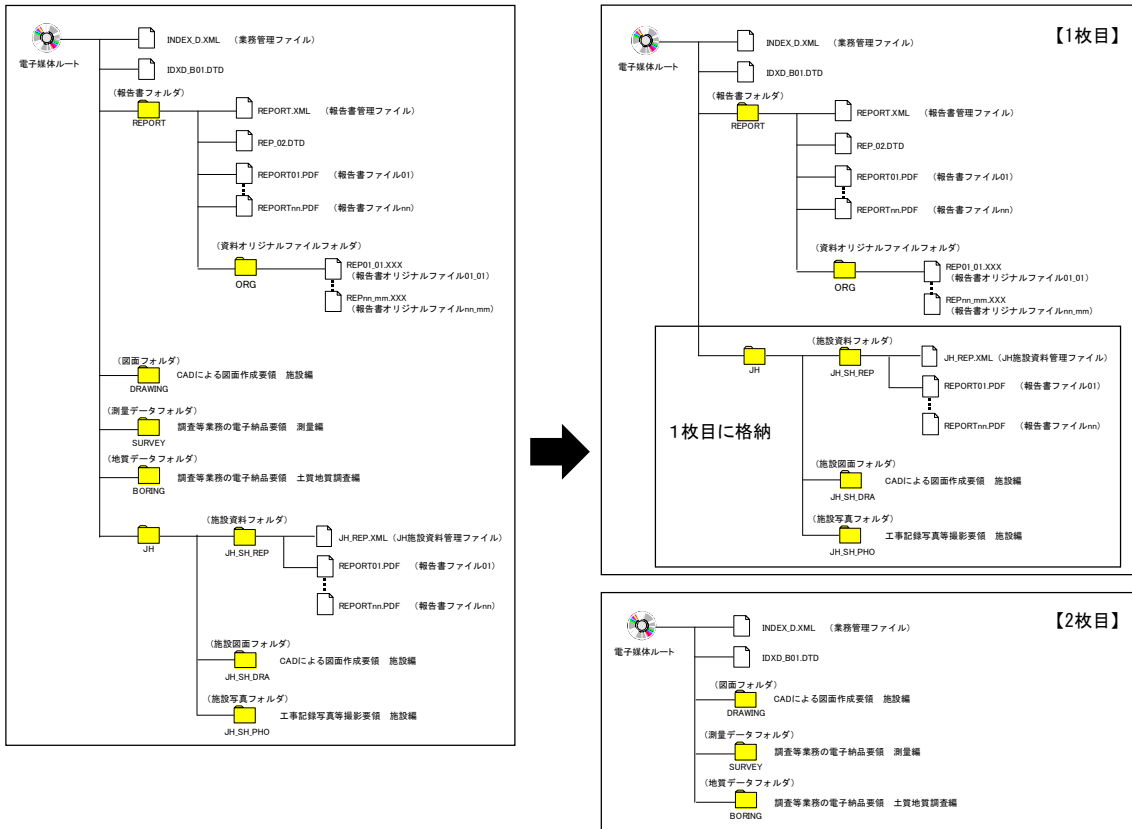


図 7-3 成果品の複数枚の電子媒体への格納例(機械電気通信設備)

8.その他留意事項

8-1 ウイルス対策

成果品の電子納品において、納品前には必ず以下の各項目に従ってウイルス対策を行う。

- ・受注者は、納品すべき最終成果品が完成した時点で、ウイルスチェックを行う。
- ・ウイルス対策ソフトは特に指定はしないが、シェアの高いものを利用する
- ・最新のウイルスも検出できるように、ウイルス対策ソフトは常に最新のデータに更新(アップデート)したものを利用する。
- ・納品する媒体のラベルに、ウイルスチェックに関する情報として以下を記載する。
 - (a) 使用したウイルス対策ソフト名
 - (b) ウイルス(パターンファイル)定義年月日またはパターンファイル名
 - (c) チェック年月日

8-2 使用文字

報告書の電子データを作成する上での使用文字については、以下の各項目に従うものとする。

- ・ 半角文字を JIS X 0201 で規定されている文字から片仮名用図形文字を除いたラテン文字用図形文字のみとする。
- ・ 全角文字を JIS X 0208 で規定されている文字から数字とラテン文字を除いた文字のみとする。

(1) 長期的な可読性を確保するため、使用できる文字を必要最小限に絞ることとする。なお、使用文字に関する対象は次の通りとする。

- 1) XML 文書の作成
- 2) オリジナルファイルの作成
- 3) PDF 形式ファイルの作成

(2) もともと OS に備わっておらず、利用者が独自に作成した外字は、他の端末では表示できないので、使用を認めないこととする。地名や人名等の表現で特殊文字が必要な時(利用者が作成した外字や機種依存文字の使用が必要な場合等)は、ひらがなもしくはカタカナ等の標準化された全角文字で表現することとした。ただし、地名や人名で特殊文字の使用がやむをえない場合は、監督員との協議の上、オリジナルファイルはイメージデータとして埋め込むことができることとする。

(3) 文字の定義

- 1) 全角文字

重複符号化の原則に基づき、JIS X 0208 で規定されている文字から数字とラテン文字を除いた文字とする。

- 2) 半角英数字

JIS X 0201 で規定されている文字から片仮名用図形文字を除いた文字とする。

- 3) 半角英数大文字

「半角英数字」からラテン小文字(LATIN SMALL LETTER A～Z)を除いた文字とする。

- 4) 半角数字

JIS X 0201 で規定されている文字のうちの数字(DIGIT ZERO～NINE)及び小数点(.)のみとする。

8-3 電子化が困難な資料の取り扱い

電子化が難しいパース図類や特殊アプリケーションを利用したデータファイルの取扱いについては、事前に対象書類を協議する必要がある。

電子化が難しい成果品としては、パース図類や特殊なアプリケーションを利用したデータファイル、カタログ、見本等の資料がある。

- ・手書きパース図
- ・CG 動画図
- ・解析結果(大量データ)
- ・A3 よりも大きな図面等(紙でしか入手、作成が出来ないもの)
- ・カタログ
- ・見本
- ・免許申請用図面
- ・空中線指向特性図
- ・ARIB 検討結果
- ・設計計算書
- ・各種申請書類

9.技術関係資料登録票の記入方法

9-1 共通事項

9-1-1 登録票の扱い

登録票に必要事項を記入した書面または電子データを、NEXCO 総研技術情報課に提出する。なお、登録票を元に成果品を永年保存データとして登録するため、登録票に記載の事項に加え、以下項目について記載の上、提出する。

- ①監督員（NEXCO の担当者）の所属、氏名、メールアドレス
- ②契約日
- ③履行期間
- ④受注者のメールアドレス（受領票の送付先）

9-1-2 作成単位

登録票は、登録する資料 1 件ごとに作成する。

9-1-3 複数路線を対象とした資料の取扱い

資料 1 件の内容が、二つ以上の道路を対象箇所としている場合で、道路ごとに対象箇所を表わす必要がある場合には道路ごとに登録票を作成する。

9-2 記入方法

9-2-1 発生組織

資料が発生した組織の組織名を、部・課・グループ・チームまたは事務所名まで漢字、かな、英字等で記入する。

9-2-2 登録組織

資料を登録した組織の組織名を記入する。発生組織と同じ場合は、「同上」と記入する。

9-2-3 確認印

資料が発生した組織の長及び担当補助者が押印するため、空欄でよい。

9-2-4 依頼区分

資料が新規登録の場合は「新規」、登録内容を訂正する場合は「訂正」、登録を取り消す場合は「取消」に○印をつける。

9-2-5 資料名

枠内に、資料名を通常の漢字、かな、英数字等を用いて上段から左づめで 46 文字以内で記入する。記入にあたっては、主題と副題等の間に適宜空白ますを置き、46 文字を超える場合には、資料内容を判別できる範囲内で適宜略記する。資料名が外国語の場合には、和訳名を記入し、末尾に（英文）等と記入する。

（略記例）

1. 道路名の略記：東北縦貫自動車道 → 東北道
2. 略語の使用：データベース → DB

（資料名が外国語の例）

1. 中日本高速道路株式会社 概要（英文）
2. デラウェア川橋工事誌（英文）

9-2-6 契約番号

契約書に示されている契約番号を記入する。なお、契約番号が 10 桁の場合は、会社識別番号（3 桁）+ 契約番号（10 桁）の計 13 桁とする。

（会社識別番号）

1. 東日本高速道路（株） → 010
2. 中日本高速道路（株） → 020
3. 西日本高速道路（株） → 030

9-2-7 道路名

対象箇所の道路名を漢字、かな等で記入する。ただし、道路名が定められていない場合には、路線名を記入する。

9-2-8 対象道路数

対象箇所がいくつの道路にわたるかを記入する。広域にわたる交通量調査などで対象箇所が複数道路にわたる場合はその対象道路数を記入する。登録票は対象道路ごとに作成し、その作成順番を「資料の対象箇所」欄に記入する。

（例）

対象道路や特定道路がない場合	0
対象道路が一つの場合	1
対象道路が複数にわたる場合	2～99（登録票も同数作成する）

9-2-9 道路番号

対象箇所の道路番号を記入する。道路番号は、「技術情報システムコード」によるものとする。

道路番号が不明な場合には、発注者へ問い合わせを行う。

(例)

1. 東名高速道路 → 1010
2. 第三京浜道路 → 213B

9-2-10 車線区分

対象箇所の車線の別を記入する。

(説明)

1：上下線	上下線にまたがる場合、車線の区分が無い場合
2：上り線	対象箇所が上り線の場合
3：下り線	対象箇所が下り線の場合

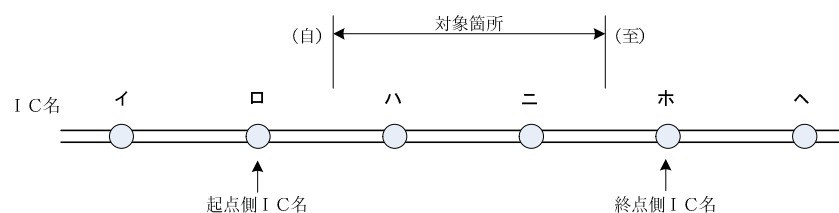
9-2-11 I C 区間及び I C 番号

対象箇所を含む起点側及び終点側の I C 名（または J C T 名）及び I C 番号を記入する。この I C 名には、道路の起点、終点、ジャンクション等の区間を示す地点を含む。I C 番号は「技術情報システムコード」によるものとする。I C 番号が不明な場合には、発注者へ問い合わせを行う。

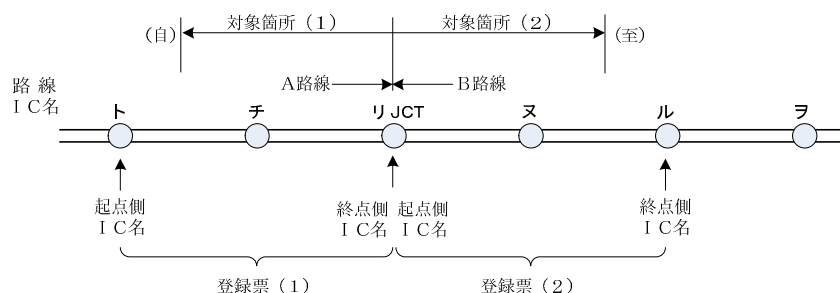
(例)

1. 東名高速道路 厚木 → 050 富士 → 150
2. 第三京浜道路 玉川 → 010 港北 → 030

(例 1)



(例2 2路線にわたる場合)



9-2-12 測点及び距離標

対象箇所の起点または終点を示す地点を、測点 (STS) または距離標 (KP) のいずれかで記入する。この場合、m 未満は四捨五入する。

対象箇所が 1 地点の場合には、起点及び終点欄に同一数値を記入する。ランプ橋等については、対応する本線の代表的な測点または距離標を記入する。

9-2-13 地名及び行政区域コード

対象箇所の起点または終点を示す地名及び行政区域コードを記入する。

対象箇所が 1 地点の場合には、起点及び終点欄に同一地名を記入する。

(例)

1. 東京都町田市 → 13 209
2. 横浜市港北区 → 14 109

9-2-14 構造物コード

資料の対象がトンネル、橋梁、オーバブリッジ及びカルバートボックスの場合には、当該構造物の構造物コードを記入する。

構造物コードが不明な場合には、発注者へ問い合わせを行う。

(例)

1. 日本坂トンネル → 0100
2. 由比川橋 → 2100
3. 綾地歩道橋 → 0430
4. 御殿場-2 → 2330

9-2-15 発生年月

資料が発生した年月を示すもので、報告書等の場合は表紙に記載されている年月を西暦年で記入する。この場合、西暦年は、末尾 2 ケタを記入する。

(例)

2006 年 4 月 → 06 04

9-2-16 取扱区分

取扱区分は、以下の「取扱区分コード」より選び記入する。

(説明)

1：一般	NEXCO 3社及び一般への公開が可能な資料
2：社外秘（三社内のみ）	NEXCO 3社のみで取扱が可能な資料
3：社外秘（一社内のみ）	当会社内のみで取扱が可能な資料
4：社内秘	当会社内においても利用制限を要する資料

9-2-17 発生組織コード

資料が発生した組織の組織コードを記入する。組織コードは「技術情報システムコード」によるものとする。

組織コードが不明な場合には、発注者へ問い合わせを行う。

(例)

1. 中日本本社 技術開発チーム → B1 N3 WA
2. 関東支社 横浜工事事務所 → 62 45 00
3. 九州支社 下関管理事務所 → 83 32 00

9-2-18 登録資料の形態・数量

資料1件の形態を示すコードを、登録票に記載されている「登録資料の形態コード」より選び記入する。また、それぞれの形態の数量を記入する。

9-2-19 作成機関区分

作成機関区分の欄には、資料を作成した機関を示すコードを、登録票に記載されている「作成機関区分コード」より選び記入する。

(例)

1. 高速道路調査会 → 5
2. 県、市町村 → 3

9-2-20 資料作成会社等名

資料作成会社等名の欄には、資料を作成した機関・会社等の名称を漢字・かな・英数字等で記入する。この場合、下部組織名や株式会社等の文字は記入しない。また、共同企業体等で会社等名が長く、20文字以内に収まらない場合は、適宜略記するものとする。

調査・研究などで受注者が作成する資料の場合は、発注及び委託先の機関及び会社名等を記入する。

9-2-21 分野区分、選別指針区分、作業区分及び対象分類

該当する区分・分類コードを、登録票に記載されているコード一覧より選び記入する。選別指針区分コード及び作業区分コードは2個まで、対象区分は最大10個まで選択できる。

9-2-22 フリーターム

区分・分類コード以外で検索キーとして必要なもの、及び資料の内容を表わす固有名詞、技術用語等について必要なものを 10 文字以内で記入する。フリータームは 15 個まで記入できる。

資料名の中に固有名詞が省略されている場合(例えば、〇〇橋他 3 橋設計)は、省略された名称はすべて記入する。

(例)

1. 省略された橋梁名 : 〇〇第一橋、××第二橋、△△第三橋
2. 資料内容の細目 : 地滑り、断層、溶融亜鉛めっき橋
3. 新技術 : 気泡セメント、ジオテキスタイル
4. 施工方法 : NATM工法、垂直縫地ボルト工、ユニット式アーチ支保工
5. 固有名詞 : (施設名) 日本坂トンネル、由比川橋、海老名 S A
(団体名) IRF、ASTM
(姓 名) ワトキンス、ソンドレガー
(地 名) 東海地方、由比海岸
(通称名) アウトバーン、テレウェイジャパン
(装置名) ACOS、すべり測定車
6. 目的 : 試験施工、水源調査、景観設計、採算検討

技術関係資料登録票

補助 番号	契 約 番 号	登 録 番 号			技術 情報 管理 担当 者 (印)	担 当 補 助 者 (印)
		登録年 (西暦) 20	登 録 順	補 助 番号		

発生 組織	(本社・支社) (本社・支社等の部、事務所) (課・工事区)	は 課 長 又 は 所 長	(印)	担 当 補 助 者 (印)	依 頼 区 分		
登録 組織					新 規	訂 正	取 消

資 料 名 (1行に入らない場合は、続けて2行目へ記入して下さい。)															

資料の対象箇所 対象箇所が複数の道路にまたがる場合は、 道路数だけ登録票を作成して下さい。 本登録票は全 道路のうち 番目	対 象 道 路 数	車 線 区 分	ル ー ト 区 分
	00 対象道路、特定道路なし 01～99 対象道路数 (登録票作成数に同じ)	1 上下線 2 上り線 3 下り線 4 上下線関係なし	1 右ルート 2 左ルート 3 ルート関係なし

道路名	対象 道路 数	道 路 番 号	車 線 区 分	ル ー ト 区 分

測点：

IC区間	IC番号	(自) STA (No.) (m)	(至) STA (No.) (m)
(自) _____ IC (JCT)			

距離標：

	IC番号	(自) KP (km) (m)	(至) KP (km) (m)
(至) _____ IC (JCT)			

地 名	行政区画コード	
(自) _____ 都道府県 _____ 市区町村	都 道 府 県	市 区 町 村
(至) _____ 都道府県 _____ 市区町村		

構造物コード (資料の対象がトンネル、橋梁、OV及びC-Boxの場合は、該当する構造物コードを記入して下さい。)

構 造 物 コ ー ド 記 入 欄									
トンネル番号									
橋 梁 番 号									
O V 番 号									
C-Box番号									

備考欄：※契約番号は、調査・工事等の発注業務の場合、必ず記入して下さい。契約番号が10桁の場合は、会社識別番号(3桁)+契約番号(10桁)の計13桁として下さい。
 (会社識別番号 東日本高速道路(株)：010、中日本高速道路(株)：020、西日本高速道路(株)：030、(株)高速道路総合技術研究所：090)
 ※網かけ()の項目については全て記入して下さい。但し、部分的に細線枠になっている所は記入不要です。
 ※道路名の右枠の対象道路数、車線区分はその右側の表より、また道路番号、IC番号、行政区画コード及び構造物コード等は、「技術情報システムコード」より選択して記入して下さい。不明の場合は発注者へ問合せをして下さい。
 ※裏面の区分、分類は、該当するコードを区分・分類コード一覧より選択して記入して下さい。その際、コード一覧にも○を付けて下さい。
 ※数字は右詰めで記入して下さい。

補助番号

発生年月		① 取扱区分	発生組織コード			登録年月		②登録資料の形態・数量						③ 作成 機関 区分	
西 暦 年	月		本社 支社	室部・ 事務所	課・ 工事区	西 暦 年	月	形態	数量	形態	数量	形態	数量		形態

社外秘理由（取扱区分で社外秘とした場合、記入必須）														

④ 分野 区分	⑤選別指針区分	⑥作 業 分 類

資料作成会社等名														

⑦ 対 象 分 類														

フリーターム（下に示す分類区分以外で検索に必要なもの、及び資料の内容を表す固有名詞、技術用語等について必要なものを上段左から15個以内（1個あたり10字以内）でお書き下さい。）

フリーターム記入欄														

区分・分類コード一覧

①取扱区分

- 1 一般
- 2 社外秘(三社内のみ)
- 3 社内秘
- 4 社外秘

※旧JH時代の資料はNEXCO3社閲覧可とするため社外秘は2とする

③作成機関区分

- 1 高速道路会社
- 2 国土交通省
- 3 公共機関(官公庁)
- 4 大学
- 5 団体・財団法人等
- 6 コンサルタント
- 7 施工業者
- 9 その他

※1は社員が自ら作成した資料の場合に選択（発注成果品の場合は選択しない）

④分野区分

- 1 土木
- 2 建築
- 3 機械
- 4 電気
- 5 通信
- 6 環境
- 9 その他

⑥作業分類

- 311 調査・調査
- 312 計画
- 313 測量
- 314 設計
- 315 積算
- 316 施工
- 317 維持管理
- 318 維持修繕
- 319 試験・研究・開発
- 399 その他

②登録資料の形態

- マスターフィルム**
 11 フィッシュ・ジャケット(シート)
 12 アパーチュアカード(枚)
 13 16mmロールフィルム(コマ)
 14 35mmロールフィルム(コマ)
 19 その他(件)
- 保存・活用フィルム**
 21 プリントフィッシュ(シート)
 22 プリントアパーチュア(枚)
 23 16mmプリントロール(コマ)
 24 35mmプリントロール(コマ)
 29 その他(件)
- 空中写真**
 31 白黒ポジフィルム(コマ)
 32 白黒ネガフィルム(コマ)
 33 カラーポジフィルム(コマ)
 34 カラーネガフィルム(コマ)
 35 赤外カラーフィルム(コマ)
 36 密着印刷(コマ)
 37 引き伸ばし印刷(コマ)
 39 その他(件)

- 視覚資料**
 41 映画(巻)
 42 ビデオテープ(巻)
 43 スライド(枚)
 44 写真フィルム(コマ)
 45 録音テープ(コマ)
 49 その他(件)
- 電算資料**
 51 オープンテープMT(巻)
 52 カセットMT(巻)
 53 光ディスク(枚)
 54 CD/DVD(枚)
 59 その他(件)
- 原資料**
 91 単行本(ページ)
 92 逐次刊行物(ページ)
 93 図集(ページ)
 94 ハンフレット類(枚)
 95 写真アルバム類(コマ)
 96 図面類(枚)
 97 模型(個)
 99 その他(件)

⑤技術関係資料選別指針における区分

- 発注成果品・完成図**
 111 報告書
 112 工事完成図
 113 改訂完成図
 114 積算文字図
 115 空中写真
 119 その他
- 会議資料**
 141 会議資料
 142 海外技術導入
 149 その他
- 工事契約関係資料**
 171 契約図書
 172 積算
 173 指示書
 174 工法変更
 179 その他
- 対外協議**
 151 引継資料
 152 協定・協議
 153 覚書
 154 許認可
 155 打合簿
 156 確認書・憑書
 157 意見書
 159 その他
- 工事請負人提出資料**
 121 承認
 122 協議
 123 検査・試験
 124 報告・提出
 129 その他
- 台帳・調書**
 131 台帳
 132 調書
 133 統計
 134 整理票
 135 数量表
 139 その他
- 本社提出資料**
 161 取締役協議
 162 部長協議
 163 取締役説明
 164 部長説明
 165 報告
 169 その他
- 災害・事故関係資料**
 181 災害資料(工事以外)
 182 工事災害
 183 事故
 189 その他
- 通達関係資料**
 191 要領・要綱
 192 基準・示方書
 193 指針・マニュアル
 194 仕様書
 195 協定
 196 解説・便覧・手引き
 197 標準
 199 その他
- パンフレット類**
 201 管内図
 202 路線図
 203 案内資料
 204 広報資料
 209 その他
- その他**
 211 工事誌
 212 研修資料
 213 年報
 214 論文集
 215 報告文
 216 目録・概要集
 217 説明書
 218 答申・答弁・判決
 219 その他

⑦対象分類

- | | | | | | |
|---|--|---|--|--|--|
| <p>一般
 611 経済
 612 交通
 613 自動車
 614 気象
 615 水文
 616 土質・地質
 617 文化財
 648 土留工
 619 その他</p> | <p>土工
 641 盛土
 642 切土
 643 のり面
 644 軟弱地盤
 645 用排水
 646 カルバート
 647 用堤
 648 土留工
 649 その他</p> | <p>トンネル
 671 本体
 672 内装
 673 照明
 674 換気
 675 坑口
 676 防災
 677 湧水漏水
 679 その他</p> | <p>維持管理
 711 交通
 712 倉庫
 713 清掃
 714 路面
 715 水路
 716 のり面
 717 植栽
 718 沿道
 719 その他</p> | <p>関連施設
 751 接続道路
 752 物流施設
 753 フェリー
 754 駐車場
 759 その他</p> | <p>雑工
 791 仮設物
 792 付帯工
 799 その他</p> |
| <p>環境
 621 騒音
 622 振動
 623 大気
 624 水質
 625 自然環境
 626 景観
 627 アセスメント
 629 その他</p> | <p>舗装
 651 アスファルト混合物舗装
 652 路盤
 653 セメントコンクリート舗装
 654 橋面舗装
 655 トンネル内舗装
 656 特殊舗装
 659 その他</p> | <p>交通安全施設
 681 防護柵
 682 立入防止柵
 683 げん光防止工
 684 道路照明
 689 その他</p> | <p>維持修繕
 721 橋梁
 722 舗装
 723 トンネル
 724 切土
 725 盛土
 726 林蔭施設
 727 線形
 729 その他</p> | <p>管轄
 761 庁舎
 762 事務所
 763 倉庫
 769 その他</p> | <p>災害
 801 風
 802 水
 803 雪
 804 氷
 805 霧・煙
 806 地震
 807 火災
 808 土石
 809 その他</p> |
| <p>幾何構造
 631 車線
 632 路肩
 633 中央分離帯
 634 非電柱車帯
 635 平面線形
 636 縦断線形
 637 横断形状
 639 その他</p> | <p>橋梁
 661 橋梁下部工
 662 橋梁上部工
 663 橋梁付属物
 664 RC橋
 665 PC橋
 666 鋼橋
 667 床版
 668 オーバーブリッジ
 669 その他</p> | <p>交通管理施設
 691 標識
 692 路面標示
 693 視覚誘導標
 694 可変標識板
 695 非常電話
 696 通信設備
 699 その他</p> | <p>連絡施設
 731 インターチェンジ
 732 ジャクション
 733 料金所
 734 ハストップ
 739 その他</p> | <p>造園
 771 分離帯
 772 路傍
 773 園地
 779 その他</p> | <p>情報処理
 811 システム
 812 ハードウェア
 813 プログラム
 814 テータ
 815 ネットワーク
 819 その他</p> |
| | | <p>環境施設
 701 遮音壁
 702 築堤
 703 半地下場造物
 704 シェルター
 705 環境施設帯
 709 その他</p> | <p>休憩施設
 741 サービスエリア
 742 パーキングエリア
 749 その他</p> | <p>材料
 781 土砂・岩石
 782 コンクリート
 783 遮音材
 784 鉄鋼
 785 非鉄金属
 786 防水材
 787 塗料
 788 樹生
 789 その他</p> | |

付属資料1 電子媒体による管理項目の記入方法について

1 建築設計

1-1 項目一覧

成果品管理に用いる属性項目を業務に関する情報と個々の資料に関する項目に大別し、それぞれを「業務管理項目」「資料管理項目」とする。それぞれの項目一覧を以下に示す。

(1)業務管理項目

カテゴリー	項目名	記入内容	データ表現	文字数	記入者	必要度
基礎情報	メディア番号	提出した媒体の通し番号を記入する。	半角数字	8	□	○
	メディア総枚数	提出した媒体の総枚数を記入する。	同上	8	□	○
	メディア種別	「CD-R」または「DVD-R」と記入する。	半角英数字 大文字	127	□	○
	メディアフォーマット	「ISO9660LEVEL1」と記入する。	同上	127	□	○
	資料フォルダ名	資料を格納するフォルダ名称(REPORTで固定)を記入する。	同上	127	▲	○
	資料オリジナルファイルフォルダ名	資料オリジナルファイルを格納するフォルダ名称(REPORT/ORGで固定)を記入する。	同上	127	▲	○
	図面フォルダ名	図面を格納するフォルダ名称(DRAWINGで固定)を記入する。	同上	127	▲	○
ソフトウェア情報	図面オリジナルファイルフォルダ名	図面のオリジナルファイルを格納するフォルダ名称(DRAWING/ORGで固定)を記入する。	同上	127	▲	○
	ソフトウェア名	業務管理ファイルを作成したソフトウェア名を記入する。	全角文字 半角英数字	64	▲	○
	バージョン情報	業務管理ファイルを作成したソフトウェアのバージョンを記入する。	半角英数字	127	▲	○
	メーカー名	ソフトウェアメーカー名を記入する。	全角文字 半角英数字	64	▲	○
	メーカー連絡先	メーカー連絡先(住所、電話番号等)を記入する。	同上	127	▲	○
業務情報	ソフトメーカー用TAG	ソフトウェア情報予備項目を記入する。	同上	64	▲	△
	業務番号	「0」を記入する	半角英数字	8	□	○
	業務名称	契約上の正式な業務名称を記入する。	全角文字 半角英数字	127	□	○
	業務種別	該当する業務種別を全て記入する。(複数記入可)	同上	64	□	○
	契約金額	契約金額を円単位の数値で記入する。	半角数字	16	□	○
	履行開始日	業務の履行開始年月日をyyyy-mm-dd形式で記入する。	半角英数字	10	□	○
	履行完了日	業務の履行完了年月日をyyyy-mm-dd形式で記入する。	同上	10	□	○
情報発注者	業務自由記入欄	業務概要等を記入する。	全角文字 半角英数字	127	□	△
	発注者コード	CORINSコード表より選択し記入する。(CORINSの「発注機関コード」に対応)	半角数字	8	□	○
	発注者名称	発注者機関事務所の名称を記入する。(CORINSの「発注機関事務所名」に対応)	全角文字 半角英数字	127	□	○

カテゴリー	項目名	記入内容	データ表現	文字数	記入者	必要度	
情報受注	受注者コード	「0」を記入する。	半角数字	8	<input type="checkbox"/>	○	
	受注者名称	受注者の正式名称を記入する。	全角文字 半角英数字	127	<input type="checkbox"/>	○	
施設情報 ※1	施設識別コード	発注者より提示されたコードを記入する。	半角数字	127	<input type="checkbox"/>	○	
	施設名称	施設名称を記入する。	全角文字 半角英数字	127	<input type="checkbox"/>	○	
	施設基準点緯度	施設基準点の緯度を小数点以下6桁で記入する。	半角数字	9	<input type="checkbox"/>	○	
	施設基準点経度	施設基準点の経度を小数点以下6桁で記入する。	同上	10	<input type="checkbox"/>	○	
	建築物情報 ※2	建築物識別コード	発注者より提示されたコードを記入する。	同上	127	<input type="checkbox"/>	○
		建築物名称	建築物の名称を記入する。	全角文字 半角英数字	127	<input type="checkbox"/>	○
		所在地	建築物の住所を記入する。	同上	127	<input type="checkbox"/>	○
建築物基準点緯度		建築物基準点の緯度を小数点以下6桁で記入する。	半角数字	9	<input type="checkbox"/>	○	
建築物基準点経度		建築物基準点の経度を小数点以下6桁で記入する。	同上	10	<input type="checkbox"/>	○	
予備		予備項目があれば記入する。 (複数記入可)	全角文字 半角英数字	127	<input type="checkbox"/>	△	

全角文字と半角英数字が混在している項目については、全角の文字数を示しており、半角英数字は、2文字で全角文字1文字に相当する。

- 【記入者】 □：電子媒体作成者が記入する項目
▲：電子媒体作成ソフト等が固定値を自動的に記入する項目
- 【必要度】 ○：条件付き必須項目(データが分かる場合は記入する)
△：任意記入項目

※1)業務対象施設の数だけ繰り返し記入する。

※2)1の業務対象施設毎に、業務対象建築物の数だけ繰り返し記入する。

(2)資料管理項目

カテゴリー	項目名	記入内容	データ表現	文字数	記入者	必要度	
ソフトウェア情報	ソフトウェア名	資料管理ファイルを作成したソフトウェア名を記入する。	全角文字 半角英数字	64	▲	○	
	バージョン情報	資料管理ファイルを作成したソフトウェアのバージョンを記入する。	半角英数字	127	▲	○	
	メーカー名	ソフトウェアメーカー名を記入する。	全角文字 半角英数字	64	▲	○	
	メーカー連絡先	メーカー連絡先(住所、電話番号等)を記入する。	同上	127	▲	○	
	ソフトメーカー用 TAG	ソフトウェア情報予備項目を記入する。	同上	64	▲	△	
資料情報 ※1	資料大分類	表 3-3 による。	同上	64	□	○	
	資料小分類	表 3-3 による。	同上	64	□	○	
	資料名称	設計仕様書等に規定された資料名称を記入する。	同上	64	□	○	
	資料作成日	資料作成日を yyyy-mm-dd 形式で記入する。	半角英数字	10	□	○	
	資料副題	資料名称が漠然としている場合は内容が分かる程度の副題を記入する。	全角文字 半角英数字	64	□	○	
	資料ファイル名	資料ファイルのファイル名を拡張子を含めて記入する。	半角英数大文字	12	□	○	
	資料ファイル作成ソフトウェア名	資料ファイルを作成したソフトウェア名をバージョンを含めて記入する。	全角文字 半角英数字	64	□	○	
	※2 資料オリジナル情報	資料オリジナルファイル名	資料オリジナルファイルのファイル名を拡張子を含めて記入する。	半角英数大文字	12	□	○
		資料オリジナルファイル作成ソフトウェア名	資料オリジナルファイルを作成したソフトウェア名をバージョンを含めて記入する。	全角文字 半角英数字	64	□	○
	その他	受注者説明文	受注者側で資料に付けるコメントを記入する。	同上	127	□	△
予備		その他予備項目を記入する。 (複数記入可)	同上	127	□	△	

全角文字と半角英数字が混在している項目については、全角の文字数を示しており、半角英数字は、2文字で全角文字1文字に相当する。

- 【記入者】 □：電子媒体作成者が記入する項目
▲：電子媒体作成ソフト等が固定値を自動的に記入する項目
- 【必要度】 ○：条件付き必須項目(データが分かる場合は記入する)
△：任意記入項目

※1)資料ファイル情報以下は、資料の数だけ繰り返し登録する。

※2)資料オリジナルファイル情報は一つの資料に対して管理するオリジナルファイルを複数繰り返し登録する。

1-2 記入要領

業務管理に用いる属性項目について、下記の書式で各項目の記入方法を示す。

項目名	(1)		
データ表現	(2)	文字数	(3)
概 要	(4)		
記入必要度	(5)		
記入が必要な場合	(6)		
記入例	(7)		
XML 表記例	(8)		
備 考	(9)		
記入規則	(10)		

(1)項目名

管理項目の名称。

(2)データ表現

記入可能なデータの形式。

各項目に記入する文字種はこの制限に従う。

1)文字

原則として全角文字記号、半角英数字記号を記入可とする項目。

ただし、項目によっては制限事項があり、(10)記入規則に明示する。

2)数字

半角数字のみ記入可

(3)文字数

記入可能な文字数を示す。

全角文字のみ記入可とする項目については、(10)記入規則に明示する。

また、常にこの文字数で記入する必要がある項目については、(10)記入規則に明示する。

全角文字と半角英数字が混在している項目については、全角の文字数を示しており、半角英数字は、2文字で全角文字1文字に相当する。

(4)概要

記入すべき内容を示す。

(5)記入必要度

記入の必要度を2段階に分類し、各々の記入目安を下記の通りとする。

1)条件付き必須項目(データが分かる場合は記入する)

原則として、記入すべき内容が明確である場合は記入する。

場合によっては、記入すべき事項が明確でない場合があるので、その場合は空欄のまま提出する。

2)任意記入項目

原則として、記入の必要はなく空欄のまま提出する。

特記すべき事項があった場合のみ記入する。

なお、空欄の項目については、INDEX_D.XMLに出力する必要はない。

(6)記入が必要な場合

条件付き必須項目、任意記入項目について、記入を行う条件を示す。

(7)記入例

記入例を示す。

(8)XML表記例

記入例で示した項目について、INDEX_D.XML、REPORT.XMLファイルでの表記例を示す。

(9)備考

記入内容等、各項目に関する補足を示す。

(10)記入規則

記入できる文字に関する制限や記入すべき桁数に関する制限等、記入規則に関わる制限事項を示す。

1-3 業務管理項目の記入方法

1-3-1 基礎情報

(1)メディア番号

項目名	メディア番号		
データ表現	半角数字	文字数	8
概要	成果品電子媒体の通し番号を記入する。		
記入必要度	条件付き必須記入		
記入が必要な場合	可能な限り記入する。		
記入例	3枚組 CD-R の 2 枚目の場合 メディア番号: <input type="text" value="2"/>		
XML 表記例	<メディア番号>2</メディア番号>		
備考	なし		
記入規則	半角数字のみ使用する。		

(2)メディア総枚数

項目名	メディア総枚数		
データ表現	半角数字	文字数	8
概要	成果品電子媒体の総枚数を記入する。		
記入必要度	条件付き必須記入		
記入が必要な場合	可能な限り記入する。		
記入例	総枚数が 3 枚の場合。 メディア総枚数: <input type="text" value="3"/>		
XML 表記例	<メディア総枚数>3</メディア総枚数>		
備考	なし		
記入規則	半角数字のみを使用する。		

(3)メディア種別

項目名	メディア種別		
データ表現	半角英数大文字	文字数	127
概要	「CD-R と記入する」		
記入必要度	条件付き必須記入		
記入が必要な場合	原則として記入する。		
記入例	メディア種別: <input type="text" value="CD-R"/>		
XML 表記例	<メディア種別>CD-R</メディア種別>		
備考	なし		
記入規則	半角英数大文字のみを使用する。		

(4)メディアフォーマット

項目名	メディアフォーマット		
データ表現	半角英数大文字	文字数	127
概要	「ISO9660LEVEL1」と記入する。		
記入必要度	条件付き必須記入		
記入が必要な場合	原則として記入する。		
記入例	メディアフォーマット: <input type="text" value="ISO9660LEVEL1"/>		
XML 表記例	<メディアフォーマット> ISO9660LEVEL1</メディアフォーマット>		
備考	なし		
記入規則	半角英数大文字のみを使用する。		

(5)資料フォルダ名

項目名	資料フォルダ名		
データ表現	半角英数大文字	文字数	127
概要	資料ファイルを格納するフォルダを INDEX_D.XML のフォルダ(電子媒体ルート)に対する相対パスで記入する。		
記入必要度	条件付き必須記入		
記入が必要な場合	原則として記入する。		
記入例	次の通り記入する。 資料フォルダ名: <input type="text" value="REPORT"/>		
XML 表記例	<資料フォルダ名>REPORT</資料フォルダ名>		
備考	なし		
記入規則	REPORT で固定。 業務管理ファイル作成ソフトウェアが自動的に記入することが望ましい。		

(6)資料オリジナルファイルフォルダ名

項目名	資料オリジナルファイルフォルダ名		
データ表現	半角英数大文字	文字数	127
概要	資料オリジナルファイルフォルダ名を記入する。		
記入必要度	条件付き必須記入		
記入が必要な場合	原則として記入する。		
記入例	次の通り記入する。 資料オリジナルファイルフォルダ名: <input type="text" value="REPORT/ORG"/>		
XML 表記例	<資料オリジナルファイルフォルダ名>REPORT/ORG</資料オリジナルファイルフォルダ名>		
備考	なし		
記入規則	REPORT/ORG で固定。 業務管理ファイル作成ソフトウェアが自動的に記入することが望ましい。		

(7) 図面フォルダ名

項目名	図面フォルダ名		
データ表現	半角英数大文字	文字数	127
概要	図面を格納するフォルダを INDEX_D.XML のフォルダ(電子媒体ルート)に対する相対パスで記入する。		
記入必要度	条件付き必須記入		
記入が必要な場合	原則として記入する。		
記入例	次の通り記入する。 図面フォルダ名: <input type="text" value="DRAWING"/>		
XML 表記例	<図面フォルダ名>DRAWING</図面フォルダ名>		
備考	なし		
記入規則	DRAWING で固定。 業務管理ファイル作成ソフトウェアが自動的に記入することが望ましい。		

(8) 図面オリジナルファイルフォルダ名

項目名	図面オリジナルファイルフォルダ名		
データ表現	半角英数大文字	文字数	127
概要	— 省略 —		
記入必要度	項目不要(無記入)		
記入が必要な場合	無記入(対象外)		
記入例	— 省略 —		
XML 表記例	— 省略 —		
備考	なし		
記入規則	業務管理ファイル作成ソフトウェアが自動的に「DRAWING/ORG」を記入する場合は、そのまま残しても良い。		

1-3-2 ソフトウェア情報

(9)ソフトウェア名

項目名	ソフトウェア名		
データ表現	全角文字 半角英数字	文字数	64
概要	業務管理ファイルを作成したソフトウェア名を記入する。		
記入必要度	条件付き必須記入(データが分かる場合は記入する)		
記入が必要な場合	INDEX_D.XML の作成及び修正に業務管理ファイル作成ソフトウェアを使用した場合は記入。		
記入例	業務管理ファイル作成ソフトウェア名が“業務管理ファイル作成簡易システム”であった場合。 ソフトウェア名: <input type="text" value="登録データ作成支援ツール"/>		
XML 表記例	<ソフトウェア名>登録データ作成支援ツール</ソフトウェア名>		
備考	なし		
記入規則	業務管理ファイル作成ソフトウェアが自動的に記入することが望ましい。 INDEX_D.XML ファイルを他の業務管理ファイル作成ソフトウェアで修正した場合は、上書きして書き換える。		

(10)バージョン情報

項目名	バージョン情報		
データ表現	半角英数字	文字数	127
概要	業務管理ファイル作成ソフトウェアのバージョン情報を記入する。		
記入必要度	条件付き必須記入(データが分かる場合は記入する)		
記入が必要な場合	INDEX_D.XML の作成及び修正に業務管理ファイル作成ソフトウェアを使用した場合は記入。		
記入例	業務管理ファイル作成ソフトウェアが“登録データ作成支援ツール Ver1.0”であった場合。 バージョン情報: <input type="text" value="1.0"/>		
XML 表記例	<バージョン情報>1.0</バージョン情報>		
備考	なし		
記入規則	業務管理ファイル作成ソフトウェアが自動的に記入することが望ましい。 INDEX_D.XML ファイルを他の業務管理ファイル作成ソフトウェアで修正した場合は、上書きして書き換える。		

(11)メーカー名

項目名	メーカー名		
データ表現	全角文字 半角英数字	文字数	64
概要	業務管理ファイル作成ソフトウェアを開発したソフトウェアメーカー名を記入する。		
記入必要度	条件付き必須記入(データが分かる場合は記入する)		
記入が必要な場合	INDEX_D.XML の作成及び修正に業務管理ソフトウェアを使用した場合は記入。		
記入例	メーカー名が” ○○株式会社”であった場合。 メーカー名: <input type="text" value="○○株式会社"/>		
XML 表記例	<メーカー名>○○株式会社</メーカー名>		
備考	なし		
記入規則	業務管理ファイル作成ソフトウェアが自動的に記入することが望ましい。 INDEX_D.XML ファイルを他の業務管理ファイル作成ソフトウェアで修正した場合は、上書きして書き換える。		

(12)メーカー連絡先

項目名	メーカー連絡先		
データ表現	全角文字 半角英数字	文字数	127
概要	業務管理ファイル作成ソフトウェアを開発したソフトウェアメーカーの住所、電話番号等連絡先情報を記入する。		
記入必要度	条件付き必須記入(データが分かる場合は記入する)		
記入が必要な場合	INDEX_D.XML の作成及び修正に業務管理ファイル作成ソフトウェアが対応している場合は記入。		
記入例	メーカー連絡先が” ○○県△△市□□1-1-1 TEL: 0XX-XXX-XXXX FAX: 0XX-XXX-XXXX”であった場合。 メーカー連絡先: <input type="text" value="○○県△△市□□1-1-1 TEL: 0XX-XXX-XXXX"/> <input type="text" value="FAX: 0XX-XXX-XXXX"/>		
XML 表記例	<メーカー連絡先>○○県△△市□□1-1-1 TEL: 0XX-XXX-XXXX FAX: 0XX-XXX-XXXX</メーカー連絡先>		
備考	なし		
記入規則	業務管理ファイル作成ソフトウェアが自動的に記入することが望ましい。 INDEX_D.XML ファイルを他の業務管理ファイル作成ソフトウェアで修正した場合は、上書きして書き換える。		

(13)ソフトメーカー用 TAG

項目名	ソフトメーカー用 TAG		
データ表現	全角文字 半角英数字	文字数	64
概 要	ソフトウェアメーカー予備項目を記入する。		
記入必要度	任意記入		
記入が必要な場合	ソフトウェアメーカーが管理のために使用する。		
記入例	— 省略 —		
XML 表記例	— 省略 —		
備 考	なし		
記入規則	INDEX_D.XML を他の業務管理ファイル作成ソフトで修正した場合は、必要に応じて、上書きまたは削除する。		

1-3-3 業務情報

(14)業務番号

項目名	業務番号		
データ表現	半角英数字	文字数	8
概要	「0」を記入する。		
記入必要度	条件付き必須記入		
記入が必要な場合	原則として記入する。		
記入例	業務番号が“0”であった場合。 業務番号: <input type="text" value="0"/>		
XML 表記例	<業務番号>0</業務番号>		
備考	当該項目は、業務カルテの「業務コード番号」に相当する。 会社における建築設計は業務カルテの作成が義務づけられておらず、当面は「0」を記入する。		
記入規則	「0」を記入する。		

(15)業務名称

項目名	業務名称		
データ表現	全角文字 半角英数字	文字数	127
概要	契約上の正式な業務名称を記入する。		
記入必要度	条件付き必須記入		
記入が必要な場合	原則として記入する。		
記入例	業務名称“〇〇設計業務”であった場合。 業務名称: <input type="text" value="〇〇設計業務"/>		
XML 表記例	<業務名称>〇〇設計業務</業務名称>		
備考	なし		
記入規則	契約図書に記載されている、正式な業務名称を記入する。		

(16)業務種別

項目名	業務種別		
データ表現	全角文字 半角英数字	文字数	64
概要	該当する業務種別を全て記入する。(複数記入可)		
記入必要度	条件付き必須記入		
記入が必要な場合	可能な限り記入する。		
記入例	業務種別が“建築設計”であった場合。 業務種別: <input type="text" value="建築設計"/>		
XML 表記例	<業務種別>建築設計</業務種別>		
備考	業務カルテでは、1 つのみを記入するが、本管理項目においては該当する業務種別を全て記入する。		
記入規則	「建築基本計画」、「建築設計」、「構造設計」、「設備設計」、「積算」、「その他」から選択して記入する。複数記入可。		

(17)契約金額

項目名	契約金額		
データ表現	半角数字	文字数	16
概要	契約金額を円単位の数値で記入する。		
記入必要度	条件付き必須記入		
記入が必要な場合	可能な限り記入する。		
記入例	契約金額が“ 10000000 円”であった場合。 契約金額: <input type="text" value="10000000"/>		
XML 表記例	<契約金額>10000000</契約金額>		
備考	なし		
記入規則	「,」(カンマ)は記入不可。		

(18)履行開始日

項目名	履行開始日		
データ表現	半角英数字	文字数	10
概要	契約上の履行期間の着手年月日を yyyy-mm-dd 形式(西暦年月日)で記入する。(yyyy:西暦の年数、mm:月、dd:日)		
記入必要度	条件付き必須記入		
記入が必要な場合	可能な限り記入する。		
記入例	履行期間が平成 14 年 10 月 1 日から平成 15 年 3 月 25 日までの場合。 履行開始日: <input type="text" value="2002-10-01"/>		
XML 表記例	<履行開始日>2002-10-01</履行開始日>		
備考	なし		
記入規則	月日が1桁の場合“ 0”を付加して、必ず 10 桁で記入する。 “ 2002-01-01”		

(19)履行完了日

項目名	履行完了日		
データ表現	半角英数字	文字数	10
概要	契約上の履行期間の完了年月日を yyyy-mm-dd 形式(西暦年月日)で記入する。(yyyy:西暦の年数、mm:月、dd:日)		
記入必要度	条件付き必須記入		
記入が必要な場合	可能な限り記入する。		
記入例	履行期間が平成 14 年 10 月 1 日から平成 15 年 3 月 25 日までの場合。 履行完了日: <input type="text" value="2003-03-25"/>		
XML 表記例	<履行完了日>2003-03-25</履行完了日>		
備考	なし		
記入規則	月日が1桁の場合“ 0”を付加して、必ず 10 桁で記入する。 “2002-01-01”。		

(20)業務自由記入欄

項目名	業務自由記入欄		
データ表現	全角文字 半角英数字	文字数	127
概 要	業務概要等を記入する。		
記入必要度	任意記入		
記入が必要な場合	業務カルテの業務自由記入欄を記入する		
記入例	— 省略 —		
XML 表記例	— 省略 —		
備 考	なし		
記入規則	なし		

1-3-4 発注者情報

(21)発注者コード

項目名	発注者コード		
データ表現	半角数字	文字数	8
概要	CORINS コード表より選択し記入する。(CORINS の「発注機関コード」に対応)		
記入必要度	条件付き必須記入		
記入が必要な場合	原則として記入する。		
記入例	発注者コードが“ 02101001”であった場合。 発注者コード: <input type="text" value="02101001"/>		
XML 表記例	<発注者コード>02101001</発注者コード>		
備考	当該項目は、CORINS の「発注機関コード」に相当する。		
記入規則	CORINS の「発注機関コード」に従い、記入する。		

(22)発注者名称

項目名	発注者名称		
データ表現	全角文字 半角英数字	文字数	127
概要	発注者機関事務所の名称を記入する。(CORINS の「発注機関事務所名」に対応)		
記入必要度	条件付き必須記入		
記入が必要な場合	原則として記入する。		
記入例	発注者等名称が“○日本高速道路株式会社○○支社△△管理事務所”であった場合。 発注者等名称: <input type="text" value="○日本高速道路株式会社○○支社△△管理事務所"/>		
XML 表記例	<発注者等名称>○日本高速道路株式会社○○支社△△管理事務所</発注者等名称>		
備考	なし		
記入規則	なし		

1-3-5 受注者情報

(23)受注者コード

項目名	受注者コード		
データ表現	半角数字	文字数	8
概要	「0」を記入する。		
記入必要度	条件付き必須記入		
記入が必要な場合	原則として記入する。		
記入例	受注者コードが“10522001”であった場合。 受注者コード: <input type="text" value="0"/>		
XML 表記例	<受注者コード>0</受注者コード>		
備考	当該項目は、業務カルテの「会社コード番号」に相当する。 会社における建築設計は業務カルテの作成が義務づけられておらず、当面は「0」を記入する。		
記入規則	「0」を記入する。		

(24)受注者名称

項目名	受注者名称		
データ表現	全角文字 半角英数字	文字数	127
概要	受注者の正式名称を記入する。		
記入必要度	条件付き必須記入		
記入が必要な場合	原則として記入する。		
記入例	事務所名称が“XXX 設計事務所”であった場合。 事務所名称: <input type="text" value="XXX 設計事務所"/>		
XML 表記例	<事務所名称> XXX 設計事務所</事務所名称>		
備考	当該項目は、業務カルテの「事務所名称」に相当する。		
記入規則	なし		

1-3-6 施設情報 ※1)

(25)施設識別コード

項目名	施設識別コード		
データ表現	半角数字	文字数	127
概要	発注者より提示されたコードを記入する。		
記入必要度	条件付き必須記入		
記入が必要な場合	原則として記入する。		
記入例	施設識別コードが、“12345678”であった場合。 施設識別コード: <input type="text" value="12345678"/>		
XML 表記例	<施設識別コード>12345678</施設識別コード>		
備考	なし		
記入規則	特に指示がない場合は「0」を記入する。		

(26)施設名称

項目名	施設名称		
データ表現	全角文字 半角英数字	文字数	127
概要	施設名称を記入する。		
記入必要度	条件付き必須記入		
記入が必要な場合	原則として記入する。		
記入例	施設名称が、“〇〇IC”であった場合。 施設名称: <input type="text" value="〇〇IC"/>		
XML 表記例	<施設名称>〇〇IC </施設名称>		
備考	なし		
記入規則	なし		

※1) 施設情報は、業務対象施設の数だけ繰り返し記入する。

(27)施設基準点緯度

項目名	施設基準点緯度		
データ表現	半角数字	文字数	9
概要	施設基準点緯度を小数点以下 6 桁で記入する。		
記入必要度	条件付き必須記入(データが分かる場合は記入する)		
記入が必要な場合	場所情報を境界座標で記入する場合。		
記入例	施設基準点緯度が、“ 38.123456”であった場合。 施設基準点緯度: <input type="text" value="38.123456"/>		
XML 表記例	<施設基準点緯度>38.123456</施設基準点緯度>		
備考	当該施設に既に基準点が付与されているか否かを発注者に確認する。付与されている場合は発注者から指示された値を記入し、付与されていない場合は受注者が記入する。		
記入規則	北緯で記入する。世界測地系で記入する。		

(28)施設基準点経度

項目名	施設基準点経度		
データ表現	半角数字	文字数	10
概要	施設基準点経度を小数点以下 6 桁で記入する。		
記入必要度	条件付き必須記入(データが分かる場合は記入する)		
記入が必要な場合	場所情報を境界座標で記入する場合。		
記入例	施設基準点経度が、“ 135.123456”であった場合。 施設基準点経度: <input type="text" value="135.123456"/>		
XML 表記例	<施設基準点経度>135.123456</施設基準点経度>		
備考	当該施設に既に基準点が付与されているか否かを発注者に確認する。付与されている場合は発注者から指示された値を記入し、付与されていない場合は受注者が記入する。		
記入規則	東経で記入する。世界測地系で記入する。		

(29)建築物情報 ※2

1)建築物識別コード

項目名	建築物識別コード		
データ表現	半角数字	文字数	127
概要	発注者より提示されたコード記入する。		
記入必要度	条件付き必須記入(データが分かる場合は記入する)		
記入が必要な場合	可能な限り記入する。		
記入例	建築物識別コードが“12345678901”であった場合。 建築物識別コード: <input type="text" value="12345678901"/>		
XML 表記例	<建築物識別コード>12345678901</建築物識別コード>		
備考	なし		
記入規則	特に指示がない場合は「0」を記入する。		

2)建築物名称

項目名	建築物名称		
データ表現	全角文字 半角英数字	文字数	127
概要	建築物の名称を記入する。		
記入必要度	条件付き必須記入(データが分かる場合は記入する)		
記入が必要な場合	可能な限り記入する。		
記入例	建築物名称が“料金所棟”であった場合。 建築物名称: <input type="text" value="料金所棟"/>		
XML 表記例	<建築物名称>料金所棟</建築物名称>		
備考	施設名称に該当する部分は記載しないこと。		
記入規則	なし		

※2) 建築物情報は、業務対象施設1施設毎に、業務対象建築物の数だけ記入する。

3)所在地

項目名	所在地		
データ表現	全角文字 半角英数字	文字数	127
概要	建築物の住所を記入する。		
記入必要度	条件付き必須項目(データが分かる場合は記入する)		
記入が必要な場合	所在地が明確な場合は記入する。		
記入例	所在地が“〇〇県 XX 市 YYY 番地”であった場合。 所在地: <input type="text" value="〇〇県 XX 市 YYY 番地"/>		
XML 表記例	<所在地>〇〇県 XX 市 YYY 番地</所在地>		
備考	なし		
記入規則	なし		

4)建築物基準点緯度

項目名	建築物基準点緯度		
データ表現	半角数字	文字数	9
概要	建築物基準点緯度を小数点以下 6 桁で記入する。		
記入必要度	条件付き必須記入(データが分かる場合は記入する)		
記入が必要な場合	場所情報を記入する場合。		
記入例	建築物基準点緯度が、“ 38.123456”であった場合。 建築物基準点緯度: <input type="text" value="38.123456"/>		
XML 表記例	<建築物基準点緯度>38.123456</建築物基準点緯度>		
備考	当該建築物に既に基準点が付与されているか否かを発注者に確認する。付与されている場合は発注者から指示された値を記入し、付与されていない場合は受注者が記入する。		
記入規則	北緯で記入する。世界測地系で記入する。		

5)建築物基準点経度

項目名	建築物基準点経度		
データ表現	半角数字	文字数	10
概要	建築物基準点経度を小数点以下 6 桁で記入する。		
記入必要度	条件付き必須記入(データが分かる場合は記入する)		
記入が必要な場合	場所情報を記入する場合。		
記入例	建築物基準点経度が、“ 135.123456”であった場合。 建築物基準点経度: <input type="text" value="135.123456"/>		
XML 表記例	<建築物基準点経度>135.123456</建築物基準点経度>		
備考	当該建築物に既に基準点が付与されているか否かを発注者に確認する。付与されている場合は発注者から指示された値を記入し、付与されていない場合は受注者が記入する。		
記入規則	東経で記入する。世界測地系で記入する。		

1-3-7 予備

(30)予備

項目名	予備		
データ表現	全角文字 半角英数字	文字数	127
概 要	業務内容等に関する予備欄。		
記入必要度	任意記入		
記入が必要な場合	予備項目があれば記入する。		
記入例	— 省略 —		
XML 表記例	— 省略 —		
備 考	なし		
記入規則	複数記入可。		

1-4 資料管理項目の記入方法

1-4-1 ソフトウェア情報

(1)ソフトウェア名

項目名	ソフトウェア名		
データ表現	全角文字 半角英数字	文字数	64
概要	業務管理ファイルを作成したソフトウェア名を記入する。		
記入必要度	条件付き必須記入(データが分かる場合は記入する)		
記入が必要な場合	INDEX_D.XML の作成及び修正に業務管理ファイル作成ソフトウェアを使用した場合は記入。		
記入例	業務管理ファイル作成ソフトウェア名が“登録データ作成支援ツール”であった場合。 ソフトウェア名: <input type="text" value="登録データ作成支援ツール"/>		
XML 表記例	<ソフトウェア名>登録データ作成支援ツール</ソフトウェア名>		
備考	なし		
記入規則	業務管理ファイル作成ソフトウェアが自動的に記入することが望ましい。。 INDEX_D.XML ファイルを他の業務管理ファイル作成ソフトウェアで修正した場合は、上書きして書き換える。 。		

(2)バージョン情報

項目名	バージョン情報		
データ表現	半角英数字	文字数	127
概要	業務管理ファイル作成ソフトウェアのバージョン情報を記入する。		
記入必要度	条件付き必須記入(データが分かる場合は記入する)		
記入が必要な場合	INDEX_D.XML の作成及び修正に業務管理ファイル作成ソフトウェアを使用した場合は記入。		
記入例	業務管理ファイル作成ソフトウェアが“登録データ作成支援ツール Ver1.0”であった場合。 バージョン情報: <input type="text" value="1.0"/>		
XML 表記例	<バージョン情報>1.0</バージョン情報>		
備考	なし		
記入規則	業務管理ファイル作成ソフトウェアが自動的に記入することが望ましい。 INDEX_D.XML ファイルを他の業務管理ファイル作成ソフトウェアで修正した場合は、上書きして書き換える。		

(3)メーカー名

項目名	メーカー名		
データ表現	全角文字 半角英数字	文字数	64
概要	業務管理ファイル作成ソフトウェアを開発したソフトウェアメーカー名を記入する。		
記入必要度	条件付き必須記入(データが分かる場合は記入する)		
記入が必要な場合	INDEX_D.XML の作成及び修正に業務管理ソフトウェアを使用した場合は記入。		
記入例	メーカー名が” ○○株式会社”であった場合。 メーカー名: <input type="text" value="○○株式会社"/>		
XML 表記例	<メーカー名>○○株式会社</メーカー名>		
備考	なし		
記入規則	業務管理ファイル作成ソフトウェアが自動的に記入することが望ましい。 INDEX_D.XML ファイルを他の業務管理ファイル作成ソフトウェアで修正した場合は、上書きして書き換える。		

(4)メーカー連絡先

項目名	メーカー連絡先		
データ表現	全角文字 半角英数字	文字数	127
概要	業務管理ファイル作成ソフトウェアを開発したソフトウェアメーカーの住所、電話番号等連絡先情報を記入する。		
記入必要度	条件付き必須記入(データが分かる場合は記入する)		
記入が必要な場合	INDEX_D.XML の作成及び修正に業務管理ファイル作成ソフトウェアを使用した場合は記入。		
記入例	メーカー連絡先が” ○○県△△市□□1-1-1 TEL: 0XX-XXX-XXXX FAX: 0XX-XXX-XXXX”であった場合。 メーカー連絡先: <input type="text" value="○○県△△市□□1-1-1 TEL: 0XX-XXX-XXXX"/> <input type="text" value="FAX: 0XX-XXX-XXXX"/>		
XML 表記例	<メーカー連絡先>○○県△△市□□1-1-1 TEL: 0XX-XXX-XXXX FAX: 0XX-XXX-XXXX</メーカー連絡先>		
備考	なし		
記入規則	業務管理ファイル作成ソフトウェアが自動的に記入することが望ましい。 INDEX_D.XML ファイルを他の業務管理ファイル作成ソフトウェアで修正した場合は、上書きして書き換える。		

(5) ソフトメーカー用 TAG

項目名	ソフトメーカー用 TAG		
データ表現	全角文字 半角英数字	文字数	64
概 要	ソフトウェアメーカー予備項目を記入する。		
記入必要度	任意記入		
記入が必要な場合	ソフトウェアメーカーが管理のために使用する。		
記入例	— 省略 —		
XML 表記例	— 省略 —		
備 考	なし		
記入規則	INDEX_D.XML を他の業務管理ファイル作成ソフトで修正した場合は、必要に応じて、上書きまたは削除する。		

1-4-2 資料情報 ※1)

(6)資料大分類

項目名	資料大分類		
データ表現	全角文字 半角英数字	文字数	64
概要	表 3-3 に従い記入する。		
記入必要度	条件付き必須記入		
記入が必要な場合	原則として記入する。		
記入例	資料大分類が“実施設計”であった場合。 資料大分類: <input type="text" value="実施設計"/>		
XML 表記例	<資料大分類>実施設計</資料大分類>		
備考	なし		
記入規則	なし		

(7)資料小分類

項目名	資料小分類		
データ表現	全角文字 半角英数字	文字数	64
概要	表 3-3 に従い記入する。		
記入必要度	条件付き必須記入		
記入が必要な場合	原則として記入する。		
記入例	資料小分類が“機械設備”であった場合。 資料小分類: <input type="text" value="機械設備"/>		
XML 表記例	<資料小分類>機械設備</資料小分類>		
備考	なし		
記入規則	なし		

※1) 資料情報は、資料の数だけ繰り返し登録する。

(8)資料名称

項目名	資料名称		
データ表現	全角文字 半角英数字	文字数	64
概要	設計仕様書に規定された資料名称を記入する。		
記入必要度	条件付き必須記入		
記入が必要な場合	原則として記入する。		
記入例	資料名称が“機械設備計画書”であった場合。 資料名称: <input type="text" value="機械設備計画書"/>		
XML 表記例	<資料名称>機械設備計画書</資料名称>		
備考	なし		
記入規則	なし		

(9)資料作成日

項目名	資料作成日		
データ表現	半角英数字	文字数	10
概要	資料の作成日を yyyy-mm-dd 形式(西暦年月日)で記入する。(yyyy: 西暦の年数、mm: 月、dd: 日)		
記入必要度	条件付き必須記入		
記入が必要な場合	原則として記入する。		
記入例	資料作成日が 2002 年 4 月 1 日であった場合。 資料作成日: <input type="text" value="2002-04-01"/>		
XML 表記例	<資料作成日>2002-04-01 </資料作成日>		
備考	なし		
記入規則	月日が1桁の場合“ 0”を付加して、必ず 10 桁で記入する。		

(10)資料副題

項目名	資料副題		
データ表現	全角文字 半角英数字	文字数	64
概要	資料名称が漠然としている場合は内容が分かる程度の副題を記入する。		
記入必要度	条件付き必須記入(データが分かる場合は記入する)		
記入が必要な場合	資料名称からその内容が理解できない場合に記入する。		
記入例	資料副題が“料金所棟熱負荷計算書”であった場合。 資料副題: <input type="text" value="料金所棟熱負荷計算書"/>		
XML 表記例	<資料副題>料金所棟熱負荷計算書</資料副題>		
備考	なし		
記入規則	なし		

(11)資料ファイル名

項目名	資料ファイル名		
データ表現	半角英数大文字	文字数	12
概要	資料ファイルのファイル名を拡張子を含めて記入する。		
記入必要度	条件付き必須記入		
記入が必要な場合	原則として記入する。		
記入例	資料ファイル名が“REPORT01.PDF”であった場合。 資料ファイル名: <input type="text" value="REPORT01.PDF"/>		
XML 表記例	<資料ファイル名>REPORT01.PDF </資料ファイル名>		
備考	なし		
記入規則	英数半角大文字で記入する。		

(12)資料ファイル作成ソフトウェア名

項目名	資料ファイル作成ソフトウェア名		
データ表現	全角文字 半角英数字	文字数	64
概 要	資料ファイルを作成したソフトウェア名をバージョンを含めて記入する。		
記入必要度	条件付き必須記入(データが分かる場合は記入する)		
記入が必要な場合	可能な限り記入する。		
記入例	資料ファイルの作成ソフトウェアが“ Adobe Acrobat 4.0”であった場合。 資料ファイル作成ソフトウェア名: <input type="text" value="Adobe_Acrobat_4.0"/>		
XML 表記例	<資料ファイル作成ソフトウェア名>Adobe_Acrobat_4.0</資料ファイル作成ソフトウェア名>		
備 考	なし		
記入規則	なし		

(13)資料オリジナルファイル情報 ※2

1)資料オリジナルファイル名

項目名	資料オリジナルファイル名		
データ表現	半角英数大文字	文字数	12
概要	資料オリジナルファイルのファイル名を、拡張子を含めて記入する。		
記入必要度	条件付き必須記入(データが分かる場合は記入する)		
記入が必要な場合	資料オリジナルファイルがある場合は、ファイル名を記入する。		
記入例	資料オリジナルファイル名が“REP01_01.XLS”であった場合。 資料オリジナルファイル名: <input type="text" value="REP01_01.XLS"/>		
XML 表記例	<資料オリジナルファイル名>REP01_01.XLS </資料オリジナルファイル名>		
備考	なし		
記入規則	オリジナルファイルを格納しない場合は省略する。		

2)資料オリジナルファイル作成ソフトウェア名

項目名	資料オリジナルファイル作成ソフトウェア名		
データ表現	全角文字 半角英数字	文字数	64
概要	資料オリジナルファイルを作成したソフトウェア名をバージョンを含めて記入する。		
記入必要度	条件付き必須記入(データが分かる場合は記入する)		
記入が必要な場合	資料オリジナルファイルを作成したソフトウェア名をバージョン情報を含めて記入する。		
記入例	資料オリジナルファイルの作成ソフトウェアが“ Microsoft Excel 2000”であった場合。 資料オリジナルファイル作成ソフトウェア名: <input type="text" value="Microsoft Excel 2000"/>		
XML 表記例	<資料オリジナルファイル作成ソフトウェア名>Microsoft_Excel_2000</資料オリジナルファイル作成ソフトウェア名>		
備考	なし		
記入規則	オリジナルファイルを格納しない場合は省略する。		

※2) 資料オリジナルファイル情報は、一つの資料ファイルに対応するオリジナルファイルの数だけ繰り返し登録する。

(14)その他

1)受注者説明文

項目名	受注者説明文		
データ表現	全角文字 半角英数字	文字数	127
概要	その他、資料に関して受注者側で説明を記入するための予備項目。		
記入必要度	任意記入		
記入が必要な場合	受注者側で特記すべき事項がある場合は記入する。		
記入例	— 省略 —		
XML 表記例	— 省略 —		
備考	なし		
記入規則	なし		

2)予備

項目名	予備		
データ表現	全角文字 半角英数字	文字数	127
概要	その他予備項目。		
記入必要度	任意記入		
記入が必要な場合	説明文以外で特記すべき事項がある場合は記入する。		
記入例	— 省略 —		
XML 表記例	— 省略 —		
備考	なし		
記入規則	複数記入可。		

2 機械電気通信設備設計

2-1 項目一覧

成果品管理に用いる属性項目を業務に関する情報と個々の報告書に関する項目に大別し、それぞれを「業務管理項目」「報告書管理項目」とする。それぞれの項目一覧を以下に示す。

(1)業務管理項目

カテゴリー	項目名	記入内容	データ表現	文字数	記入者	必要項目
基礎情報	メディア番号	提出した媒体の通し番号を記入する。	半角数字	8	□	○
	メディア総枚数	提出した媒体の総枚数を記入する。	同上	8	□	○
	報告書フォルダ名	報告書を格納するフォルダ名称(REPORTで固定)を記入する。	半角英数大文字	127	▲	○
	報告書オリジナルファイルフォルダ名	報告書オリジナルファイルを格納するフォルダ名称(REPORT/ORGで固定)を記入する。	同上	127	▲	○
	図面フォルダ名	図面を格納するフォルダ名称(DRAWINGで固定)を記入する。	同上	127	▲	○
	写真フォルダ名	写真を格納するフォルダ名称(PHOTOで固定)を記入する。	同上	127	▲	○
	測量データフォルダ名	測量データを格納するフォルダ名称(SURVEYで固定)を記入する。	同上	127	▲	○
	地質データフォルダ名	地質データを格納するフォルダ名称(BORINGで固定)を記入する。	同上	127	▲	○
ソフトウェア情報	ソフトウェア名	業務管理ファイルを作成したソフトウェア名を記入する。	全角文字 半角英数字	64	▲	○
	バージョン情報	業務管理ファイルを作成したソフトウェアのバージョンを記入する。	半角英数字	127	▲	○
	メーカー名	ソフトウェアメーカー名を記入する。	全角文字 半角英数字	64	▲	○
	メーカー連絡先	メーカー連絡先(住所、電話番号等)を記入する。	同上	127	▲	○
	ソフトメーカー用TAG	ソフトウェア情報予備項目を記入する。	同上	64	▲	△
業務件名等	TECRIS登録番号	TECRISセンターが発行する受領書に記載される番号を記入する。	半角英数字	10	■	○
	設計書コード	発注者機関毎に業務1件につき固有の番号として付されるもので、発注機関の指示に従い記入する。	半角数字	30	■	○
	業務名称	契約上の正式な業務名称を記入する。	全角文字	45	■	○
	住所コード	TECRISコード表より選択し記入する。(TECRISの「業務対象地域コード」に対応)(複数記入可能)	半角数字	5	■	○
	住所	住所を記入する。(TECRISの「業務対象地域名称」に対応)(複数記入可能)	全角文字	64	■	○
	業務対象水系路線等コード	TECRISコード表より選択し記入する。(TECRISの「業務対象水系・路線等コード」に対応)(複数記入可能)	半角数字	5	■	○
	業務対象水系路線名	上記より詳細な情報がある場合は名称も記入する。(TECRISの「業務対象水系・路線等名」に対応)(複数記入可能)	全角文字	20	■	○
	履行期間-着手	契約上の履行期間の着手年月日を記入する。(TECRISの「履行期間 着手年月日」に対応)	半角数字	10	■	○
履行期間-完了	契約上の履行期間の完了年月日を記入する。(TECRISの「履行期間 完了年月日」に対応)	同上	10	■	○	

カテゴリー	項目名	記入内容	データ表現	文字数	記入者	必要項目
場所情報	起点側測点-n	(自)n+m「○○○○」 nを4桁で記入する。	半角英数字	4	<input type="checkbox"/>	○
	起点側測点-m	(自)n+m「○○○」 mを3で記入する。	同上	3	<input type="checkbox"/>	○
	終点側測点-n	(至)n+m「○○○○」 nを4桁で記入する。	同上	4	<input type="checkbox"/>	○
	終点側測点-m	(至)n+m「○○○」 mを3で記入する。	同上	3	<input type="checkbox"/>	○
	起点側距離標-n	(自)n+m「○○○」 nを3桁で記入する。	同上	3	<input type="checkbox"/>	○
	起点側距離標-m	(自)n+m「○○○」 mを3桁で記入する。	同上	3	<input type="checkbox"/>	○
	終点側距離標-n	(至)n+m「○○○」 nを3桁で記入する。	同上	3	<input type="checkbox"/>	○
	終点側距離標-m	(至)n+m「○○○」 mを3桁で記入する。	同上	3	<input type="checkbox"/>	○
	西側境界座標経度	対象領域の最西端の座標を経度で表す。 度(3桁) 分(2桁) 秒(2桁)	同上	7	<input type="checkbox"/>	○
	東側境界座標経度	対象領域の最東端の座標を経度で表す。 度(3桁) 分(2桁) 秒(2桁)	同上	7	<input type="checkbox"/>	○
	北側境界座標緯度	対象領域の最北端の座標を緯度で表す。 度(3桁) 分(2桁) 秒(2桁)	同上	7	<input type="checkbox"/>	○
	南側境界座標緯度	対象領域の最南端の座標を緯度で表す。 度(3桁) 分(2桁) 秒(2桁)	同上	7	<input type="checkbox"/>	○
施設情報	施設名称	施設名称を記入する。	全角文字 半角英数字	64	<input type="checkbox"/>	○
情報発注者	発注者機関コード	TECRISコード表より選択し記入する。(TECRISの「発注機関コード」に対応)	半角数字	8	<input checked="" type="checkbox"/>	○
	発注者機関事務所名	発注者機関事務所の名称を記入する。(TECRISの「発注機関事務所名」に対応)	全角文字 半角英数字	30	<input checked="" type="checkbox"/>	○
情報受注者	受注者名	企業名(正式名称)を記入する。	同上	30	<input type="checkbox"/>	○
	受注者コード	TECRISセンターから通知されるコードを記入する。(TECRISの「会社コード」に対応)	半角英数字	8	<input type="checkbox"/>	○
業務情報	主な業務の内容	TECRISコード表より選択し記入する。	半角数字	1	<input checked="" type="checkbox"/>	○
	業務分野コード	TECRISコード表より選択し記入する。(複数記入可能)	同上	7	<input checked="" type="checkbox"/>	○
	業務キーワード	TECRISの業務キーワード集より選択し記入する。(複数記入可能)	全角文字	10	<input checked="" type="checkbox"/>	○
	業務概要	業務の概要を記入する。業務の要点が理解しやすいように簡潔かつ正確に記入する。 その他予備事項があれば記入する。(複数記入可能)	全角文字 半角英数字 同上	300	<input checked="" type="checkbox"/>	○
予備	_____	同上	同上	127	<input type="checkbox"/>	△

全角文字と半角英数字が混在している項目については、全角の文字数を示しており、半角英数字は、2文字で全角文字1文字に相当する。

- 【記入者】 ■：TECRIS から出力される CSV ファイルから取り込むことが可能な項目
(TECRIS 情報の記入に当たっては、TECRIS の規則に従うこと)
□：電子媒体作成者が記入する項目
▲：電子媒体作成ソフト等が固定値を自動的に記入する項目
- 【必要度】 ○：条件付き必須記入項目(データが分かる場合は記入する)
△：任意記入項目

(2)報告書管理項目

カテゴリ	項目名	記入内容	データ表現	文字数	記入者	必要項目	
ソフトウェア情報	ソフトウェア名	報告書管理ファイルを作成したソフトウェア名を記入する。	全角文字 半角英数字	64	▲	○	
	バージョン情報	報告書管理ファイルを作成したソフトウェアのバージョンを記入する。	半角英数字	127	▲	○	
	メーカー名	ソフトウェアメーカー名を記入する。	全角文字 半角英数字	64	▲	○	
	メーカー連絡先	メーカー連絡先(住所、電話番号等)を記入する。	同上	127	▲	○	
	ソフトメーカー用TAG	ソフトウェア情報予備項目を記入する。	同上	64	▲	△	
報告書ファイル情報	報告書名	報告書ファイルの内容が分かるような情報を記入する。	同上	64	□	○	
	報告書副題	報告書名が漠然としている場合は内容が分かる程度の副題を記入する。	同上	64	□	○	
	報告書ファイル名	報告書ファイルのファイル名を拡張子を含めて記入する。	半角英数大文字	12	□	○	
	報告書ファイル作成ソフトウェア名	報告書ファイルを作成したソフトウェア名をバージョンを含めて記入する。	全角文字 半角英数字	64	□	○	
	設計項目*	設計業務共通仕様書の「成果品」に規定する「設計項目」を記入する。	同上	16	□	○	
	※1) 成果品項目*	設計業務共通仕様書の「成果品」に規定する「成果品項目」を記入する。	同上	16	□	○	
	フ 報 告 書 オ リ ジ ナ ル 情 報 ※2)ル	報告書オリジナルファイル名	報告書オリジナルファイルのファイル名を拡張子を含めて記入する。	半角英数大文字	12	□	○
		報告書オリジナルファイル作成ソフトウェア名	報告書オリジナルファイルを作成したソフトウェア名をバージョンを含めて記入する。	全角文字 半角英数字	64	□	○
その他	受注者説明文	受注者側で報告書に付けるコメントを記入する。	同上	127	□	△	
	予備	その他予備項目を記入する。(複数記入可)	同上	127	□	△	

全角文字と半角英数字が混在している項目については、全角の文字数を示しており、半角英数字は、2文字で全角文字1文字に相当する。

- 【記入者】 □：電子媒体作成者が記入する項目
 ▲：電子媒体作成ソフト等が固定値を自動的に記入する項目
 【必要度】 ○：条件付き必須記入項目(データが分かる場合は記入する)
 △：任意記入項目

注)*：設計項目と成果品項目は、重複する場合でも両方に記入する。

※1)報告書ファイル情報以下は、報告書の数分を繰り返し登録する。

※2)報告書オリジナルファイル情報は一つの報告書に対して管理するオリジナルファイルを複数繰り返し登録する。

2-2 記入要領

業務管理に用いる属性項目について、下記の書式で各項目の記入方法を示す。

項目名	(1)		
データ表現	(2)	文字数	(3)
概 要	(4)		
記入必要度	(5)		
記入が必要な場合	(6)		
記入例	(7)		
XML 表記例	(8)		
備 考	(9)		
記入規則	(10)		

(1)項目名

管理項目の名称。

(2)データ表現

記入可能なデータの形式。

各項目に記入する文字種はこの制限に従う。

1)文字

原則として全角文字記号、半角英数字記号を記入可とする項目。

ただし、項目によっては制限事項があり、(10)記入規則に明示する。

2)数字

半角数字のみ記入可

(3)文字数

記入可能な文字数を示す。

全角文字のみ記入可とする項目については、(10)記入規則に明示する。

また、常にこの文字数で記入する必要がある項目については、(10)記入規則に明示する。

全角文字と半角英数字が混在している項目については、全角の文字数を示しており、半角英数字は、2文字で全角文字1文字に相当する。

(4)概要

記入すべき内容を示す。

(5)記入必要度

記入の必要度を2段階に分類し、各々の記入目安を下記の通りとする。

1)条件付き必須項目(データが分かる場合は記入する)

原則として、記入すべき内容が明確である場合は記入する。

場合によっては、記入すべき事項が明確でない場合があるので、その場合は空欄のまま提出する。

2)任意記入項目

原則として、記入の必要はなく空欄のまま提出する。

特記すべき事項があった場合のみ記入する。

なお、空欄の項目については、INDEX_D.XMLに出力する必要はない。

(6)記入が必要な場合

条件付き必須項目、任意記入項目について、記入を行う条件を示す。

(7)記入例

記入例を示す。

(8)XML表記例

記入例で示した項目について、INDEX_D.XML、REPORT.XMLファイルでの表記例を示す。

(9)備考

記入内容等、各項目に関する補足を示す。

(10)記入規則

記入できる文字に関する制限や記入すべき桁数に関する制限等、記入規則にわたる制限事項を示す。

2-3 業務管理項目の記入方法

2-3-1 基礎情報

(1)メディア番号

項目名	メディア番号		
データ表現	半角数字	文字数	8
概要	成果品電子媒体の通し番号を記入する。		
記入必要度	条件付き必須記入		
記入が必要な場合	可能な限り記入する。		
記入例	3枚組 CD-R の 2 枚目の場合 メディア番号: <input type="text" value="2"/>		
XML 表記例	<メディア番号>2</メディア番号>		
備考	なし		
記入規則	半角数字のみ使用する。		

(2)メディア総枚数

項目名	メディア総枚数		
データ表現	半角数字	文字数	8
概要	成果品電子媒体の総枚数を記入する。		
記入必要度	条件付き記入		
記入が必要な場合	可能な限り記入する。		
記入例	総枚数が 3 枚の場合。 メディア総枚数: <input type="text" value="3"/>		
XML 表記例	<メディア総枚数>3</メディア総枚数>		
備考	なし		
記入規則	半角数字のみを使用する。		

(3) 報告書フォルダ名

項目名	報告書フォルダ名		
データ表現	半角英数大文字	文字数	127
概要	報告書ファイルを格納するフォルダをINDEX_D.XMLのフォルダ(電子媒体ルート)に対する相対パスで記入する。		
記入必要度	条件付き必須記入		
記入が必要な場合	原則として記入する。		
記入例	次の通り記入する。 報告書フォルダ名: <input type="text" value="REPORT"/>		
XML表記例	<報告書フォルダ名>REPORT</報告書フォルダ名>		
備考	なし		
記入規則	業務管理ファイル作成ソフトウェアが自動的に記入することが望ましい。		

(4) 報告書オリジナルファイルフォルダ名

項目名	報告書オリジナルファイルフォルダ名		
データ表現	半角英数大文字	文字数	127
概要	報告書オリジナルファイル名を記入する。		
記入必要度	条件付き必須記入		
記入が必要な場合	原則として記入する。		
記入例	次の通り記入する。 報告書オリジナルファイルフォルダ名: <input type="text" value="REPORT/ORG"/>		
XML表記例	<報告書オリジナルファイルフォルダ名>REPORT/ORG</報告書オリジナルファイルフォルダ名>		
備考	なし		
記入規則	業務管理ファイル作成ソフトウェアが自動的に記入することが望ましい。		

(5) 図面フォルダ名

項目名	図面フォルダ名		
データ表現	半角英数大文字	文字数	127
概要	図面を格納するフォルダを INDEX.D.XML のフォルダ(電子媒体ルート)に対する相対パスで記入する。		
記入必要度	条件付き必須記入		
記入が必要な場合	原則として記入する。		
記入例	次の通り記入する。 図面フォルダ名: <input type="text" value="DRAWING"/>		
XML 表記例	<図面フォルダ名>DRAWING</図面フォルダ名>		
備考	なし		
記入規則	業務管理ファイル作成ソフトウェアが自動的に記入することが望ましい。		

(6) 写真フォルダ名

項目名	写真フォルダ名		
データ表現	半角英数大文字	文字数	127
概要	写真を格納するフォルダ名を記入する。		
記入必要度	条件付き必須記入		
記入が必要な場合	原則として記入する。		
記入例	次の通り記入する。 写真管理ファイルフォルダ名: <input type="text" value="PHOTO"/>		
XML 表記例	<写真管理ファイルフォルダ名>PHOTO</写真管理ファイルフォルダ名>		
備考	なし		
記入規則	業務管理ファイル作成ソフトウェアが自動的に記入することが望ましい。		

(7) 測量データフォルダ名

項目名	測量データフォルダ名		
データ表現	半角英数大文字	文字数	127
概要	測量データを格納するフォルダ名を記入する。		
記入必要度	条件付き必須記入		
記入が必要な場合	原則として記入する。		
記入例	次の通り記入する。 測量データフォルダ名: <input type="text" value="SURVEY"/>		
XML 表記例	<測量データフォルダ名>SURVEY</測量データフォルダ名>		
備考	なし		
記入規則	業務管理ファイル作成ソフトウェアが自動的に記入することが望ましい。		

(8) 地質データフォルダ名

項目名	地質データフォルダ名		
データ表現	半角英数大文字	文字数	127
概要	地質データを格納するフォルダ名を記入する。		
記入必要度	条件付き必須記入		
記入が必要な場合	原則として記入する。		
記入例	次の通り記入する。 地質データフォルダ名: <input type="text" value="BORING"/>		
XML 表記例	<地質データフォルダ名>BORING</地質データフォルダ名>		
備考	なし		
記入規則	業務管理ソフトウェアが自動的に記入することが望ましい。		

2-3-2 ソフトウェア情報

(9)ソフトウェア名

項目名	ソフトウェア名		
データ表現	全角文字 半角英数字	文字数	64
概要	業務管理ファイルを作成したソフトウェア名を記入する。		
記入必要度	条件付き必須記入(データが分かる場合は記入する)		
記入が必要な場合	INDEX_D.XML の作成及び修正に業務管理ファイル作成ソフトウェアを使用した場合は記入。		
記入例	業務管理ファイル作成ソフトウェア名が“登録データ作成支援ツール”であった場合。 ソフトウェア名: <input type="text" value="登録データ作成支援ツール"/>		
XML 表記例	<ソフトウェア名>登録データ作成支援ツール</ソフトウェア名>		
備考	なし		
記入規則	業務管理ファイル作成ソフトウェアが自動的に記入することが望ましい。 INDEX_D.XML ファイルを他の業務管理ファイル作成ソフトウェアで修正した場合は、上書きして書き換える。		

(10)バージョン情報

項目名	バージョン情報		
データ表現	半角英数字	文字数	127
概要	業務管理ファイル作成ソフトウェアのバージョン情報を記入する。		
記入必要度	条件付き必須記入(データが分かる場合は記入する)		
記入が必要な場合	INDEX_D.XML の作成及び修正に業務管理ファイル作成ソフトウェアを使用した場合は記入。		
記入例	業務管理ファイル作成ソフトウェアが“登録データ作成支援ツール Ver1.0”であった場合。 バージョン情報: <input type="text" value="1.0"/>		
XML 表記例	<バージョン情報>1.0</バージョン情報>		
備考	なし		
記入規則	業務管理ファイル作成ソフトウェアが自動的に記入することが望ましい。 INDEX_D.XML ファイルを他の業務管理ファイル作成ソフトウェアで修正した場合は、上書きして書き換える。		

(11) メーカー名

項目名	メーカー名		
データ表現	全角文字 半角英数字	文字数	64
概要	業務管理ファイル作成ソフトウェアを開発したソフトウェアメーカー名を記入する。		
記入必要度	条件付き必須記入(データが分かる場合は記入する)		
記入が必要な場合	INDEX_D.XML の作成及び修正に業務管理ソフトウェアを使用した場合は記入。		
記入例	メーカー名が” ○○株式会社”であった場合。 メーカー名: <input type="text" value="○○株式会社"/>		
XML 表記例	<メーカー名>○○株式会社</メーカー名>		
備考	なし		
記入規則	業務管理ファイル作成ソフトウェアが自動的に記入することが望ましい。 INDEX_D.XML ファイルを他の業務管理ファイル作成ソフトウェアで修正した場合は、上書きして書き換える。		

(12) メーカー連絡先

項目名	メーカー連絡先		
データ表現	全角文字 半角英数字	文字数	127
概要	業務管理ファイル作成ソフトウェアを開発したソフトウェアメーカーの住所、電話番号等連絡先情報を記入する。		
記入必要度	条件付き必須記入(データが分かる場合は記入する)		
記入が必要な場合	INDEX_D.XML の作成及び修正に業務管理ファイル作成ソフトウェアを使用した場合は記入。		
記入例	メーカー連絡先が” ○○県△△市□□1-1-1 TEL: 0XX-XXX-XXXX FAX: 0XX-XXX-XXXX”であった場合。 メーカー連絡先: <input type="text" value="○○県△△市□□1-1-1 TEL: 0XX-XXX-XXXX"/> <input type="text" value="FAX: 0XX-XXX-XXXX"/>		
XML 表記例	<メーカー連絡先>○○県△△市□□1-1-1 TEL: 0XX-XXX-XXXX FAX: 0XX-XXX-XXXX</メーカー連絡先>		
備考	なし		
記入規則	業務管理ファイル作成ソフトウェアが自動的に記入することが望ましい。 INDEX_D.XML ファイルを他の業務管理ファイル作成ソフトウェアで修正した場合は、上書きして書き換える。		

(13)ソフトメーカー用 TAG

項目名	ソフトメーカー用 TAG		
データ表現	全角文字 半角英数字	文字数	64
概 要	ソフトウェアメーカー予備項目を記入する。		
記入必要度	任意記入		
記入が必要な場合	ソフトウェアメーカーが管理のために使用する。		
記入例	- 省略 -		
XML 表記例	- 省略 -		
備 考	なし		
記入規則	INDEX_D.XML を他の業務管理ファイル作成ソフトで修正した場合は、必要に応じて、上書きまたは削除する。		

2-3-3 業務件名等

(14)TECRIS 登録番号

項目名	TECRIS 登録番号		
データ表現	半角英数字	文字数	10
概要	TECRIS センターが発行する受領書に記載される番号を記入する。		
記入必要度	条件付き必須記入		
記入が必要な場合	可能な限り記入する。		
記入例	TECRIS 登録番号が“3000041690”であった場合。 TECRIS 登録番号: <input type="text" value="3000041690"/>		
XML 表記例	< TECRIS 登録番号>3000041690</ TECRIS 登録番号>		
備考	当該項目は、TECRIS の「TECRIS 登録番号」に相当する。		
記入規則	TECRIS 登録番号がない業務は、「0」を記入する。		

(15)設計書コード

項目名	設計書コード		
データ表現	半角数字	文字数	30
概要	発注者機関毎に業務1件につき固有の番号として付されるもので、発注機関の指示に従い記入する。		
記入必要度	条件付き必須記入		
記入が必要な場合	可能な限り記入する。		
記入例	設計書コードが“835070058”であった場合。 設計書コード: <input type="text" value="835070058"/>		
XML 表記例	<設計書コード>835070058</設計書コード>		
備考	当該項目は、TECRIS の「設計書コード」に相当する。		
記入規則	半角数字のみを使用する。		

(16)業務名称

項目名	業務名称		
データ表現	全角文字	文字数	45
概要	契約上の正式な業務名称を記入する。		
記入必要度	条件付き必須記入		
記入が必要な場合	原則として記入する。		
記入例	業務名称”〇〇自動車道△△設備詳細設計” であった場合。 業務名称： <input type="text" value="〇〇自動車道△△設備詳細設計"/>		
XML 表記例	<業務名称>〇〇自動車道△△設備詳細設計</業務名称>		
備考	当該項目は、TECRIS の「業務名称」に相当する。		
記入規則	設計図書に記載されている、正式の業務名称を記入する。		

(17)住所コード

項目名	住所コード		
データ表現	半角数字	文字数	5
概要	全都道府県市町村から選択し記入する。		
記入必要度	条件付き必須記入(データが分かる場合は記入する)		
記入が必要な場合	業務対象の地域が明確である場合は記入する。		
記入例	住所コードが“12204”であった場合。 住所コード： <input type="text" value="12204"/>		
XML 表記例	<住所コード>12204</住所コード>		
備考	当該項目は、TECRIS の「業務対象地域コード」に相当する。		
記入規則	TECRIS の「業務対象地域コード」に従い、記入する。		

(18)住所

項目名	住所		
データ表現	全角文字	文字数	64
概要	業務対象地域の住所を記入する。		
記入必要度	条件付き必須記入(データが分かる場合は記入する)		
記入が必要な場合	住所が明確である場合は記入する。		
記入例	住所が“〇〇県△△市××町〇丁目〇〇番地”であった場合。 住所: <input type="text" value="〇〇県△△市××町〇丁目〇〇番地"/>		
XML 表記例	<住所>〇〇県△△市××町〇丁目〇〇番地</住所>		
備考	当該項目は、TECRIS の「業務対象地域名称」に相当する。		
記入規則	設計図書に記載されている住所を可能な限り詳細に記入する。 複数記入可。		

(19)業務対象水系路線等コード

項目名	業務対象水系路線等コード		
データ表現	半角数字	文字数	5
概要	TECRIS コードの業務対象水系・路線等コードより選択し記入する。		
記入必要度	条件付き必須記入(データが分かる場合は記入する)		
記入が必要な場合	業務対象水系路線等が明確である場合は記入する。		
記入例	業務対象水系路線等コードが“21205”であった場合。 業務対象水系路線等コード: <input type="text" value="21205"/>		
XML 表記例	<業務対象水系路線水系等コード>21205</業務対象水系路線水系等コード>		
備考	当該項目は、TECRIS の「業務対象水系・路線等コード」に相当する。		
記入規則	複数記入可。		

(20)業務対象水系路線名

項目名	業務対象水系路線名		
データ表現	全角文字	文字数	20
概要	業務対象水系路線名を記入する。		
記入必要度	条件付き必須記入(データが分かる場合は記入する)		
記入が必要な場合	業務対象水系路線名の情報がある場合は記入する。		
記入例	業務対象水系路線名が“〇〇自動車道△△KP 付近”であった場合。 業務対象水系路線名: <input type="text" value="〇〇自動車道△△KP 付近"/> <input type="text" value="〇〇川"/>		
XML 表記例	<業務対象水系路線水系名>〇〇自動車道△△KP 付近</業務対象水系路線水系名>		
備考	当該項目は、TECRIS の「業務対象水系・路線等名」に相当する。		
記入規則	業務対象水系路線名は正式名称を記入する。 複数記入可。		

(21)履行期間-着手

項目名	履行期間-着手		
データ表現	半角数字	文字数	10
概要	契約上の履行期間の着手年月日を CCYY-MM-DD 方式(西暦年月日)で記入する。(CCYY:西暦の年数、MM:月、DD:日)		
記入必要度	条件付き必須記入		
記入が必要な場合	可能な限り記入する。		
記入例	履行期間が平成 10 年 10 月 1 日から平成 11 年 3 月 25 日までの場合。 履行期間-着手: <input type="text" value="1998-10-01"/>		
XML 表記例	<履行期間-着手>1998-10-01</履行期間-着手>		
備考	当該項目は、TECRIS の「履行期間 着手年月日」に相当する。		
記入規則	月日が1桁の場合“0”を付加して、必ず 10 桁で記入する。 “1999-01-01”		

(22)履行期間-完了

項目名	履行期間-完了		
データ表現	半角数字	文字数	10
概要	契約上の履行期間の完了年月日を CCYY-MM-DD 方式(西暦年月日)で記入する。(CCYY:西暦の年数、MM:月、DD:日)		
記入必要度	条件付き必須記入		
記入が必要な場合	可能な限り記入する。		
記入例	履行期間が平成 10 年 10 月 1 日から平成 11 年 3 月 25 日までの場合。 履行期間-完了: 1999-03-25		
XML 表記例	<履行期間-完了>1999-03-25</履行期間-完了>		
備考	当該項目は、TECRIS の「履行期間 完了年月日」に相当する。		
記入規則	月日が1桁の場合“0”を付加して、必ず8桁で記入する。 “1999-01-01”。		

2-3-4 場所情報

(23) 起点側測点-n

項目名	起点側測点-n		
データ表現	半角英数字	文字数	4
概要	起点側測点を認識するための情報を記入する。		
記入必要度	条件付き必須記入(データが分かる場合は記入する)		
記入が必要な場合	場所情報を記入する場合。		
記入例	起点側測点-nのn+mのnが“0015”であった場合。 起点側測点-n: 0015		
XML表記例	<起点側測点-n>0015</起点側測点-n>		
備考	場所情報の記入は、[測点]、[距離標]、[境界座標]の何れかを記入すること。とくに、[境界座標]を記入することが望ましい。		
記入規則	なし		

(24) 起点側測点-m

項目名	起点側測点-m		
データ表現	半角英数字	文字数	3
概要	起点側測点を認識するための情報を記入する。		
記入必要度	条件付き必須記入(データが分かる場合は記入する)		
記入が必要な場合	場所情報を記入する場合。		
記入例	起点側測点-mのn+mのmが“008”であった場合。 起点側測点-m: 008		
XML表記例	<起点側測点-m>008</起点側測点-m>		
備考	場所情報の記入は、[測点]、[距離標]、[境界座標]の何れかを記入すること。とくに、[境界座標]を記入することが望ましい。		
記入規則	なし		

(25)終点側測点-n

項目名	終点側測点-n		
データ表現	半角英数字	文字数	4
概要	終点側測点を認識するための情報を記入する。		
記入必要度	条件付き必須記入(データが分かる場合は記入する)		
記入が必要な場合	場所情報を記入する場合。		
記入例	終点側測点-nのn+mのnが“0018”であった場合。 終点側測点-n: <input type="text" value="0018"/>		
XML表記例	<終点側測点-n>0018</終点側測点-n>		
備考	場所情報の記入は、[測点]、[距離標]、[境界座標]の何れかを記入すること。とくに、[境界座標]を記入することが望ましい。		
記入規則	なし		

(26)終点側測点-m

項目名	終点側測点-m		
データ表現	半角英数字	文字数	3
概要	終点側測点を認識するための情報を記入する。		
記入必要度	条件付き必須記入(データが分かる場合は記入する)		
記入が必要な場合	場所情報を記入する場合。		
記入例	終点側測点-mのn+mのmが“005”であった場合。 終点側測点-m: <input type="text" value="005"/>		
XML表記例	<終点側測点-m>05</終点側測点-m>		
備考	場所情報の記入は、[測点]、[距離標]、[境界座標]の何れかを記入すること。とくに、[境界座標]を記入することが望ましい。		
記入規則	なし		

(27)起点側距離標-n

項目名	起点側距離標-n		
データ表現	半角英数字	文字数	3
概要	起点側距離標を認識するための情報を記入する。		
記入必要度	条件付き必須記入(データが分かる場合は記入する)		
記入が必要な場合	場所情報を記入する場合。		
記入例	起点側距離標-nのn+mのnが“031”であった場合。 起点側距離標-n: <input type="text" value="031"/>		
XML表記例	<起点側距離標-n >031</起点側距離標-n >		
備考	場所情報の記入は、[測点]、[距離標]、[境界座標]の何れかを記入すること。とくに、[境界座標]を記入することが望ましい。		
記入規則	なし		

(28)起点側距離標-m

項目名	起点側距離標-m		
データ表現	半角英数字	文字数	3
概要	起点側距離標を認識するための情報を記入する。		
記入必要度	条件付き必須記入(データが分かる場合は記入する)		
記入が必要な場合	場所情報を記入する場合。		
記入例	起点側距離標-mのn+mのmが“045”であった場合。 起点側距離標-m: <input type="text" value="045"/>		
XML表記例	<起点側距離標-m >045</起点側距離標-m >		
備考	場所情報の記入は、[測点]、[距離標]、[境界座標]の何れかを記入すること。とくに、[境界座標]を記入することが望ましい。		
記入規則	なし		

(29)終点側距離標-n

項目名	終点側距離標-n		
データ表現	半角英数字	文字数	3
概要	終点側距離標を認識するための情報を記入する。		
記入必要度	条件付き必須記入(データが分かる場合は記入する)		
記入が必要な場合	場所情報を記入する場合。		
記入例	終点側距離標-nのn+mのnが“036”であった場合。 終点側距離標-n: <input type="text" value="036"/>		
XML表記例	<終点側距離標-n >036</終点側距離標-n >		
備考	場所情報の記入は、[測点]、[距離標]、[境界座標]の何れかを記入すること。とくに、[境界座標]を記入することが望ましい。		
記入規則	なし		

(30)終点側距離標-m

項目名	終点側距離標-m		
データ表現	半角英数字	文字数	3
概要	終点側距離標を認識するための情報を記入する。		
記入必要度	条件付き必須記入(データが分かる場合は記入する)		
記入が必要な場合	場所情報を記入する場合。		
記入例	終点側距離標-mのn+mのmが“067”であった場合。 終点側距離標-m: <input type="text" value="067"/>		
XML表記例	<終点側距離標-m >067</終点側距離標-m >		
備考	場所情報の記入は、[測点]、[距離標]、[境界座標]の何れかを記入すること。とくに、[境界座標]を記入することが望ましい。		
記入規則	なし		

(31)西側境界座標経度

項目名	西側境界座標経度		
データ表現	半角英数字	文字数	7
概要	対象領域の最西端の外側境界を経度で記入する。		
記入必要度	条件付き必須記入(データが分かる場合は記入する)		
記入が必要な場合	場所情報を境界座標で記入する場合。		
記入例	西側境界の経度が“138度 37分 30秒”であった場合。 西側境界座標経度: <input type="text" value="1383730"/>		
XML表記例	<西側境界座標経度>1383730</西側境界座標経度>		
備考	場所情報の記入は、[測点]、[距離標]、[境界座標]の何れかを記入すること。とくに、[境界座標]を記入することが望ましい。		
記入規則	なし		

(32)東側境界座標経度

項目名	東側境界座標経度		
データ表現	半角英数字	文字数	7
概要	対象領域の最東端外側境界を経度で記入する。		
記入必要度	条件付き必須記入(データが分かる場合は記入する)		
記入が必要な場合	場所情報を境界座標で記入する場合。		
記入例	東側境界の経度が“138度 45分 00秒”であった場合。 東側境界座標経度: <input type="text" value="1384500"/>		
XML表記例	<東側境界座標経度>1384500</東側境界座標経度>		
備考	場所情報の記入は、[測点]、[距離標]、[境界座標]の何れかを記入すること。とくに、[境界座標]を記入することが望ましい。		
記入規則	なし		

(33)北側境界座標緯度

項目名	北側境界座標緯度		
データ表現	半角英数字	文字数	7
概要	対象領域の最北端の座標を外側境界を緯度で記入する。		
記入必要度	条件付き必須記入(データが分かる場合は記入する)		
記入が必要な場合	場所情報を境界座標で記入する場合。		
記入例	北側境界の緯度が“35度 25分 00秒”であった場合。 北側境界座標緯度: <input type="text" value="0352500"/>		
XML 表記例	<北側境界座標緯度>0352500</北側境界座標緯度>		
備考	場所情報の記入は、[測点]、[距離標]、[境界座標]の何れかを記入すること。とくに、[境界座標]を記入することが望ましい。		
記入規則	なし		

(34)南側境界座標緯度

項目名	南側境界座標緯度		
データ表現	半角英数字	文字数	7
概要	対象領域の最南端の座標を外側境界を緯度で記入する。		
記入必要度	条件付き必須記入(データが分かる場合は記入する)		
記入が必要な場合	場所情報を境界座標で記入する場合。		
記入例	南側境界の緯度が“35度 20分 00秒”であった場合。 南側境界座標緯度: <input type="text" value="0352000"/>		
XML 表記例	<南側境界座標緯度>0352000</南側境界座標緯度>		
備考	場所情報の記入は、[測点]、[距離標]、[境界座標]の何れかを記入すること。とくに、[境界座標]を記入することが望ましい。		
記入規則	なし		

2-3-5 施設情報

(35)施設名称

項目名	施設名称		
データ表現	全角文字 半角英数字	文字数	64
概要	施設名称を記入する。		
記入必要度	条件付き必須記入(データが分かる場合は記入する)		
記入が必要な場合	施設情報を記入する場合。		
記入例	施設名称が、“〇〇トンネル”であった場合。 施設名称: <input type="text" value="〇〇トンネル"/>		
XML 表記例	<施設名称>〇〇トンネル</施設名称>		
備考	なし		
記入規則	なし		

2-3-6 発注者情報

(36)発注者機関コード

項目名	発注者機関コード		
データ表現	半角数字	文字数	8
概要	発注者機関コードを TECRIS コード表から選択して記入する。		
記入必要度	条件付き必須記入		
記入が必要な場合	原則として記入する。		
記入例	発注者機関コードが“12702355”であった場合。 発注者機関コード: <input type="text" value="12702355"/>		
XML 表記例	<発注者機関コード>12702355</発注者機関コード>		
備考	当該項目は、TECRIS の「発注機関コード」に相当する。		
記入規則	なし		

(37)発注者機関事務所名

項目名	発注者機関事務所名		
データ表現	全角文字 半角英数字	文字数	30
概要	発注機関事務所の名称を記入する。		
記入必要度	条件付き必須記入		
記入が必要な場合	原則として記入する。		
記入例	発注者機関事務所名が“○日本高速道路株式会社○○支社△△管理事務所”であった場合。 発注者機関事務所名: <input type="text" value="○日本高速道路株式会社○○支社△△管理事務所"/>		
XML 表記例	<発注者機関事務所名>○日本高速道路株式会社○○支社△△管理事務所</発注者機関事務所名>		
備考	当該項目は、TECRIS の「発注機関事務所名」に相当する。		
記入規則	なし。		

2-3-7 受注者情報

(38)受注者名

項目名	受注者名		
データ表現	全角文字 半角英数字	文字数	30
概要	企業名(正式名称)を記入する。		
記入必要度	条件付き必須記入		
記入が必要な場合	原則として記入する。		
記入例	受注者名が“〇〇建設コンサルタント株式会社”であった場合。 受注者名: <input type="text" value="〇〇コンサルタント株式会社"/>		
XML 表記例	<受注者名>〇〇コンサルタント株式会社</受注者名>		
備考	なし		
記入規則	なし。		

(39)受注者コード

項目名	受注者コード		
データ表現	半角英数字	文字数	8
概要	TECRIS センターから通知されるコードを記入する。		
記入必要度	条件付き必須記入		
記入が必要な場合	原則として記入する。		
記入例	受注者コードが“00000123”であった場合。 受注者コード: <input type="text" value="00000123"/>		
XML 表記例	<受注者コード>00000123</受注者コード>		
備考	当該項目は、TECRIS の「会社コード」に相当する。		
記入規則	受注者コードを持たない受注者は、「0」を記入する。		

2-3-8 業務情報

(40) 主な業務の内容

項目名	主な業務の内容		
データ表現	半角文字	文字数	1
概要	主な業務の内容を「1.調査設計」「2.地質調査」「3.測量」「4.その他」から選択し番号を記入する。		
記入必要度	条件付き記入		
記入が必要な場合	可能な限り記入する。		
記入例	主な業務の内容が“調査設計”であった場合 主な業務の内容: <input type="text" value="1"/>		
XML 表記例	<主な業務の内容>1</主な業務の内容>		
備考	当該項目は、TECRIS の「主な業務の内容」に相当する。		
記入規則	なし		

(41) 業務分野コード

項目名	業務分野コード		
データ表現	半角数字	文字数	7
概要	業務分野コードを TECRIS コード表より選択し記入する。		
記入必要度	条件付き必須記入(1つ以上3つ以内)		
記入が必要な場合	可能な限り記入する。		
記入例	業務分野コードが“7312403”“7312404”であった場合 業務分野コード: <input type="text" value="7312403"/> 業務分野コード: <input type="text" value="7312404"/>		
XML 表記例	<業務分野コード>7312403</業務分野コード> <業務分野コード>7312404</業務分野コード>		
備考	当該項目は、TECRIS の「業務分野コード」に相当する。		
記入規則	複数記入可。		

(42)業務キーワード

項目名	業務キーワード		
データ表現	全角文字	文字数	10
概要	TECRIS 業務キーワード集より選択し記入する。		
記入必要度	条件付き必須記入(1つ以上5つ以内)		
記入が必要な場合	可能な限り記入する。		
記入例	業務キーワードが“都市計画、道路施設、改良工事”であった場合。 業務キーワード: 照明設計 業務キーワード: 道路施設 業務キーワード: 改良工事		
XML 表記例	<業務キーワード>照明設計</業務キーワード> <業務キーワード>道路施設</業務キーワード> <業務キーワード>改良工事</業務キーワード>		
備考	当該項目は、TECRIS の「業務キーワード」に相当する。		
記入規則	複数記入可。		

(43)業務概要

項目名	業務概要		
データ表現	全角文字 半角英数字	文字数	300
概要	業務の概要を記入する。業務の要点が理解しやすいように簡潔かつ正確に記入する。		
記入必要度	条件付き必須記入		
記入が必要な場合	可能な限り記入する		
記入例	業務概要: 本業務は、〇〇自動車道△△トンネルのトンネル照明設備及び非常用設備の改良設計を行うものである。		
XML 表記例	<業務概要>本業務は、〇〇自動車道△△トンネルのトンネル照明設備及び非常用設備の改良設計を行うものである。</業務概要>		
備考	当該項目は、TECRIS の「業務概要」に相当する。		
記入規則	なし。		

2-3-9 予備

(44)予備

項目名	予備		
データ表現	全角文字 半角英数字	文字数	127
概 要	業務内容等に関する予備欄。		
記入必要度	任意記入		
記入が必要な場合	その他予備事項がある場合記入する。		
記入例	— 省略 —		
XML 表記例	— 省略 —		
備 考	なし		
記入規則	複数記入可。		

2-4 報告書管理項目の記入方法

2-4-1 ソフトウェア情報

(1)ソフトウェア名

項目名	ソフトウェア名		
データ表現	全角文字 半角英数字	文字数	64
概要	報告書管理ファイルを作成したソフトウェア名を記入する。		
記入必要度	条件付き必須記入(データが分かる場合は記入する)		
記入が必要な場合	REPORT.XML の作成及び修正に報告書管理ファイル作成ソフトウェアを使用した場合は記入。		
記入例	報告書管理ファイル作成ソフトウェア名が“登録データ作成支援ツール”であった場合。 ソフトウェア名: <input type="text" value="登録データ作成支援ツール"/>		
XML 表記例	<ソフトウェア名>登録データ作成支援ツール</ソフトウェア名>		
備考	なし		
記入規則	報告書管理ファイル作成ソフトウェアが自動的に記入することが望ましい。REPORT.XML ファイルを他の報告書管理ファイル作成ソフトウェアで修正した場合は、上書きして書き換える。		

(2)バージョン情報

項目名	バージョン情報		
データ表現	半角英数字	文字数	127
概要	報告書管理ファイル作成ソフトウェアのバージョン情報を記入する。		
記入必要度	条件付き必須記入(データが分かる場合は記入する)		
記入が必要な場合	REPORT.XML の作成及び修正に報告書管理ファイル作成ソフトウェアを使用した場合は記入。		
記入例	業務管理ファイル作成ソフトウェアが“登録データ作成支援ツール Ver1.0”であった場合。 バージョン情報: <input type="text" value="1.0"/>		
XML 表記例	<バージョン情報>1.0</バージョン情報>		
備考	なし		
記入規則	報告書管理ファイル作成ソフトウェアが自動的に記入することが望ましい。REPORT.XML ファイルを他の報告書管理ファイル作成ソフトウェアで修正した場合は、上書きして書き換える。		

(3) メーカー名

項目名	メーカー名		
データ表現	全角文字 半角英数字	文字数	64
概要	業務管理ファイル作成ソフトウェアを開発したソフトウェアメーカー名を記入する。		
記入必要度	条件付き必須記入(データが分かる場合は記入する)		
記入が必要な場合	REPORT.XML の作成及び修正に報告書管理ソフトウェアを使用した場合は記入。		
記入例	メーカー名が” ○○株式会社”であった場合。 メーカー名: <input type="text" value="○○株式会社"/>		
XML 表記例	<メーカー名>○○株式会社</メーカー名>		
備考	なし		
記入規則	報告書管理ファイル作成ソフトウェアが自動的に記入することが望ましい。 REPORT.XML ファイルを他の報告書管理ファイル作成ソフトウェアで修正した場合は、上書きして書き換える。		

(4) メーカー連絡先

項目名	メーカー連絡先		
データ表現	全角文字 半角英数字	文字数	127
概要	報告書管理ファイル作成ソフトウェアを開発したソフトウェアメーカーの住所、電話番号等連絡先情報を記入する。		
記入必要度	条件付き必須記入(データが分かる場合は記入する)		
記入が必要な場合	REPORT.XML の作成及び修正に報告書管理ファイル作成ソフトウェアを使用した場合は記入。		
記入例	メーカー連絡先が” ○○県△△市□□1-1-1 TEL: 0XX-XXX-XXXX FAX: 0XX-XXX-XXXX”であった場合。 メーカー連絡先: <input type="text" value="○○県△△市□□1-1-1 TEL: 0XX-XXX-XXXX"/> <input type="text" value="FAX: 0XX-XXX-XXXX"/>		
XML 表記例	<メーカー連絡先>○○県△△市□□1-1-1 TEL: 0XX-XXX-XXXX FAX: 0XX-XXX-XXXX</メーカー連絡先>		
備考	なし		
記入規則	報告書管理ファイル作成ソフトウェアが自動的に記入することが望ましい。 REPORT.XML ファイルを他の報告書管理ファイル作成ソフトウェアで修正した場合は、上書きして書き換える。		

(5) ソフトメーカー用 TAG

項目名	ソフトメーカー用 TAG		
データ表現	全角文字 半角英数字	文字数	64
概 要	ソフトウェアメーカー予備項目を記入する。		
記入必要度	任意記入		
記入が必要な場合	ソフトウェアメーカーが管理のために使用する。		
記入例	- 省略 -		
XML 表記例	- 省略 -		
備 考	なし		
記入規則	REPORT.XML を他の業務管理ファイル作成ソフトで修正した場合は、必要に応じて、上書きまたは削除する。		

2-4-2 報告書ファイル情報 ※1)

(6) 報告書名

項目名	報告書名		
データ表現	全角文字 半角英数字	文字数	64
概要	報告書ファイルの内容が分かるような情報を記入する。		
記入必要度	条件付き必須記入		
記入が必要な場合	原則として記入する。		
記入例	報告書名が“〇〇自動車道△△設備詳細設計報告書”であった場合。 報告書名: <input type="text" value="〇〇自動車道△△設備詳細設計報告書"/>		
XML 表記例	<報告書名>〇〇自動車道△△設備詳細設計報告書</報告書名>		
備考	なし		
記入規則	なし		

(7) 報告書副題

項目名	報告書副題		
データ表現	全角文字 半角英数字	文字数	64
概要	報告書の内容が分かる程度の副題を記入する。		
記入必要度	条件付き必須記入(データが分かる場合は記入する)		
記入が必要な場合	報告書名からその内容が理解できない場合に記入する。		
記入例	報告書副題が“〇〇検討報告書”であった場合。 報告書副題: <input type="text" value="〇〇検討報告書"/>		
XML 表記例	<報告書副題>〇〇検討報告書</報告書副題>		
備考	なし		
記入規則	なし		

※1) 報告書ファイル情報以下は、報告書の数分を繰り返し登録する。

(8)報告書ファイル名

項目名	報告書ファイル名		
データ表現	半角英数大文字	文字数	12
概要	報告書ファイルのファイル名を拡張子を含めて記入する。		
記入必要度	条件付き必須記入		
記入が必要な場合	原則として記入する。		
記入例	報告書ファイル名が“REPORT01.PDF”であった場合。 報告書ファイル名: <input type="text" value="REPORT01.PDF"/>		
XML 表記例	<報告書ファイル名>REPORT01.PDF </報告書ファイル名>		
備考	なし		
記入規則	必ず半角英数大文字で記入する。		

(9)報告書ファイル作成ソフトウェア名

項目名	報告書ファイル作成ソフトウェア名		
データ表現	全角文字 半角英数字	文字数	64
概要	報告書ファイルを作成したソフトウェア名をバージョンを含めて記入する。		
記入必要度	条件付き必須記入		
記入が必要な場合	可能な限り記入する。		
記入例	報告書ファイルの作成ソフトウェアが“Adobe Acrobat 4.0”であった場合。 報告書ファイル作成ソフトウェア名: <input type="text" value="Adobe Acrobat 4.0"/>		
XML 表記例	<報告書ファイル作成ソフトウェア名> Adobe_Acrobat_4.0 </報告書ファイル作成ソフトウェア名>		
備考	なし		
記入規則	なし。		

(10)設計項目

項目名	設計項目		
データ表現	全角文字 半角英数字	文字数	16
概要	設計業務共通仕様書の「成果品」に規定する「設計項目」を記入する。		
記入必要度	条件付き必須記入(データが分かる場合は記入する)		
記入が必要な場合	報告書オリジナルファイルを設計業務共通仕様書の設計項目ごとに分けた場合は記入する。		
記入例	設計項目が“報告書”であった場合。 設計項目: <input type="text" value="報告書"/>		
XML 表記例	<設計項目>報告書</設計項目>		
備考	なし		
記入規則	なし		

(11)成果品項目

項目名	成果品項目		
データ表現	全角文字 半角英数字	文字数	16
概要	設計業務共通仕様書の「成果品」に規定する「成果品項目」を記入する。		
記入必要度	条件付き必須記入(データが分かる場合は記入する)		
記入が必要な場合	報告書オリジナルファイルを設計業務共通仕様書の成果品項目ごとに分けた場合は記入する。		
記入例	成果品項目が“本報告書”であった場合。 成果品項目: <input type="text" value="本報告書"/>		
XML 表記例	<成果品項目>本報告書</成果品項目>		
備考	なし		
記入規則	なし		

(12)報告書オリジナルファイル情報 ※2)

1)報告書オリジナルファイル名

項目名	報告書オリジナルファイル名		
データ表現	半角英数大文字	文字数	12
概要	報告書オリジナルファイルのファイル名を、拡張子を含めて記入する。		
記入必要度	条件付き必須記入(データが分かる場合は記入する)		
記入が必要な場合	報告書オリジナルファイルがある場合は、ファイル名を記入する。		
記入例	報告書オリジナルファイル名が“REP01_01.DOC”であった場合。 報告書オリジナルファイル名: REP01_01.DOC		
XML 表記例	<報告書オリジナルファイル名> REP01_01.DOC </報告書オリジナルファイル名>		
備考	なし		
記入規則	半角英数大文字で記入する。		

2)報告書オリジナルファイル作成ソフトウェア名

項目名	報告書オリジナルファイル作成ソフトウェア名		
データ表現	全角文字 半角英数字	文字数	64
概要	報告書オリジナルファイルを作成したソフトウェア名をバージョンを含めて記入する。		
記入必要度	条件付き必須記入(データが分かる場合は記入する)		
記入が必要な場合	報告書オリジナルファイルを作成したソフトウェア名をバージョンを含めて記入する。		
記入例	報告書オリジナルファイルの作成ソフトウェアが “Microsoft_Word_98”であった場合。 報告書オリジナルファイル作成ソフトウェア名: Microsoft_Word_98		
XML 表記例	<報告書オリジナルファイル作成ソフトウェア名> Microsoft_Word_98</報告書オリジナルファイル作成ソフトウェア名>		
備考	なし		
記入規則	なし		

※2)報告書オリジナルファイル情報は一つの報告書に対して管理するオリジナルファイルを複数繰り返し登録する。

(13)その他

1)受注者説明文

項目名	受注者説明文		
データ表現	全角文字 半角英数字	文字数	127
概要	その他、報告書に関して受注者側で説明を記入するための予備項目。		
記入必要度	任意記入		
記入が必要な場合	受注者側で特記すべき事項がある場合は記入する。		
記入例	－ 省略 －		
XML 表記例	－ 省略 －		
備考	なし		
記入規則	なし		

2)予備

項目名	予備		
データ表現	全角文字 半角英数字	文字数	127
概要	その他予備項目。		
記入必要度	任意記入		
記入が必要な場合	説明文以外で特記すべき事項がある場合は記入する。		
記入例	－ 省略 －		
XML 表記例	－ 省略 －		
備考	なし		
記入規則	複数記入可。		

付属資料 2 業務管理ファイルの DTD

1 建築設計

1-1 業務管理ファイルの DTD

1-1-1 DTD

成果品の電子媒体に格納する業務管理ファイル (INDEX_D.XML) の DTD (IDX_D_B01.DTD) を以下に示す。

```
<!-- IDX_D_B01.DTD / 2002/10-->
```

```
<!ELEMENT gyomudata (基礎情報, ソフトウェア情報?, 業務情報, 発注者情報, 受注者情報, 施設情報+, 予備*)>
```

```
<!ATTLIST gyomudata DTD_version CDATA #FIXED "01">
```

```
<!-- ***** -->
<!--          基礎情報          -->
<!-- ***** -->
```

```
<!ELEMENT 基礎情報(メディア番号, メディア総枚数, メディア種別, メディアフォーマット, 資料フォルダ名, 資料オリジナルファイルフォルダ名, 図面フォルダ名, 図面オリジナルファイルフォルダ名)>
```

```
<!ELEMENT メディア番号(#PCDATA)>
<!ELEMENT メディア総枚数(#PCDATA)>
<!ELEMENT メディア種別(#PCDATA)>
<!ELEMENT メディアフォーマット(#PCDATA)>
<!ELEMENT 資料フォルダ名(#PCDATA)>
<!ELEMENT 資料オリジナルファイルフォルダ名(#PCDATA)>
<!ELEMENT 図面フォルダ名(#PCDATA)>
<!ELEMENT 図面オリジナルファイルフォルダ名(#PCDATA)>
```

```
<!-- ***** -->
<!--          ソフトウェア情報          -->
<!-- ***** -->
```

```
<!ELEMENT ソフトウェア情報(ソフトウェア名?, バージョン情報?, メーカー名?, メーカー連絡先?, ソフトメーカー用TAG?)>
```

```
<!ELEMENT ソフトウェア名(#PCDATA)>
<!ELEMENT バージョン情報(#PCDATA)>
<!ELEMENT メーカー名(#PCDATA)>
<!ELEMENT メーカー連絡先(#PCDATA)>
<!ELEMENT ソフトメーカー用TAG (#PCDATA)>
```

```
<!-- ***** -->  
<!--          業務情報          -->  
<!-- ***** -->
```

<!ELEMENT 業務情報(業務番号, 業務名称, 業務種別+, 契約金額, 履行開始日, 履行完了日, 業務自由記入欄?)>

```
<!ELEMENT 業務番号(#PCDATA)>  
<!ELEMENT 業務名称(#PCDATA)>  
<!ELEMENT 業務種別(#PCDATA)>  
<!ELEMENT 契約金額(#PCDATA)>  
<!ELEMENT 履行開始日(#PCDATA)>  
<!ELEMENT 履行完了日(#PCDATA)>  
<!ELEMENT 業務自由記入欄(#PCDATA)>
```

```
<!-- ***** -->  
<!--          発注者情報          -->  
<!-- ***** -->
```

<!ELEMENT 発注者情報(発注者コード, 発注者名称)>

```
<!ELEMENT 発注者コード(#PCDATA)>  
<!ELEMENT 発注者名称(#PCDATA)>
```

```
<!-- ***** -->  
<!--          受注者情報          -->  
<!-- ***** -->
```

<!ELEMENT 受注者情報(受注者コード, 受注者名称)>

```
<!ELEMENT 受注者コード(#PCDATA)>  
<!ELEMENT 受注者名称(#PCDATA)>
```

```
<!-- ***** -->  
<!--          施設情報          -->  
<!-- ***** -->
```

<!ELEMENT 施設情報(施設識別コード, 施設名称, 施設基準点緯度, 施設基準点経度, 建築物情報+)>

```
<!ELEMENT 施設識別コード(#PCDATA)>  
<!ELEMENT 施設名称(#PCDATA)>  
<!ELEMENT 施設基準点緯度(#PCDATA)>  
<!ELEMENT 施設基準点経度(#PCDATA)>
```

```
<!-- ***** -->  
<!--          建築物情報          -->  
<!-- ***** -->
```

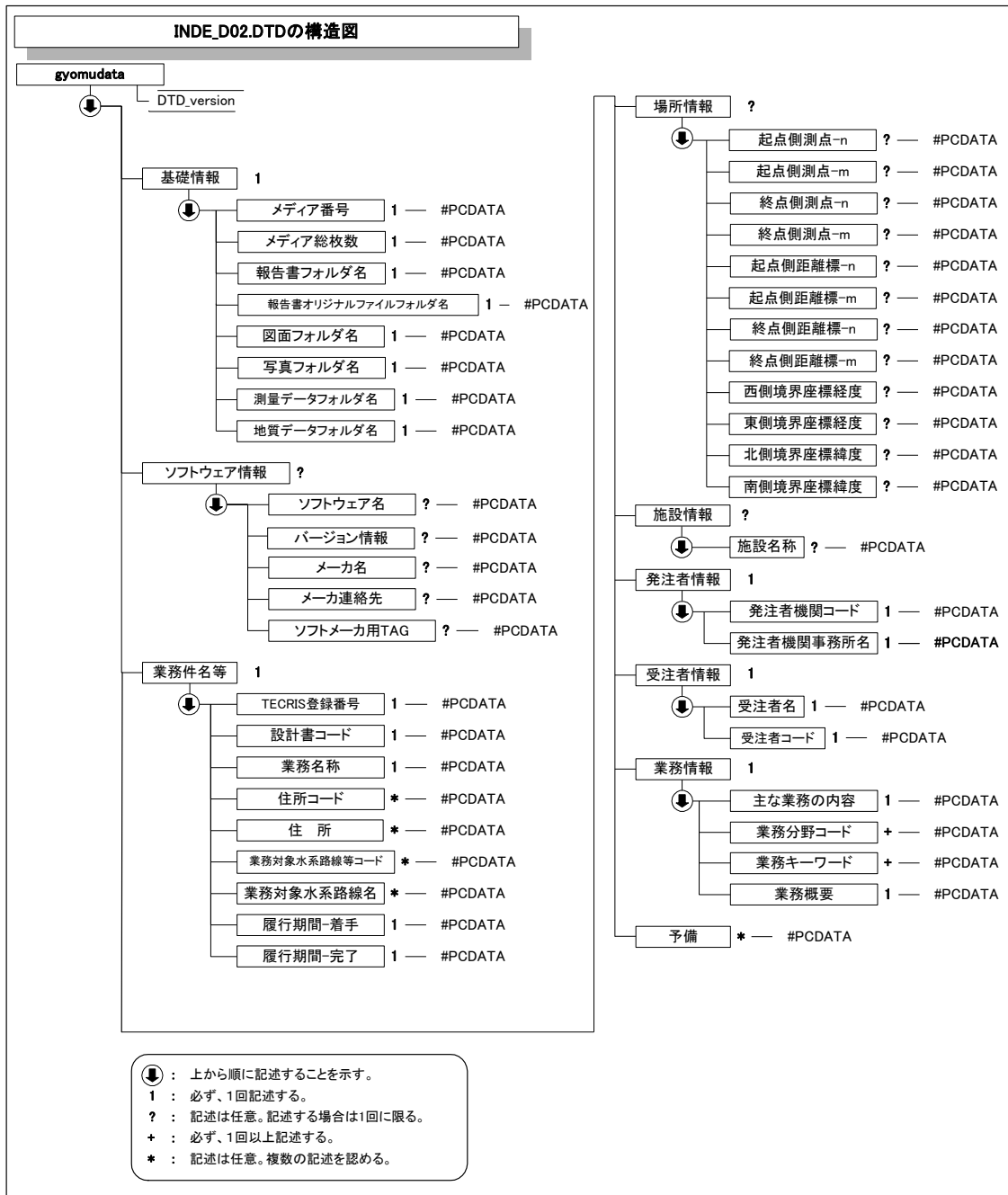
<!ELEMENT 建築物情報(建築物識別コード, 建築物名称, 所在地, 建築物基準点緯度?, 建築物基準点経度?)>

```
<!ELEMENT 建築物識別コード(#PCDATA)>  
<!ELEMENT 建築物名称(#PCDATA)>  
<!ELEMENT 所在地(#PCDATA)>  
<!ELEMENT 建築物基準点緯度(#PCDATA)>  
<!ELEMENT 建築物基準点経度(#PCDATA)>
```

```
<!-- ***** -->  
<!--          予備          -->  
<!-- ***** -->
```

<!ELEMENT 予備(#PCDATA)>

1-1-2 構造図



1-2 資料管理ファイルの DTD

1-2-1 DTD

成果品の電子媒体に格納する資料管理ファイル (REPORT.XML) の DTD(REP_B01.DTD)を以下に示す。

```
<!-- REP_B01.DTD / 2002/10-->
```

```
<!ELEMENT reportdata (ソフトウェア情報?, 資料情報+)>
<!ATTLIST reportdata DTD_version CDATA #FIXED "01">
```

```
<!-- ***** -->
<!--          ソフトウェア情報          -->
<!-- ***** -->
```

```
<!ELEMENT ソフトウェア情報(ソフトウェア名?, バージョン情報?, メーカー名?, メーカー連絡先?, ソフトメーカー用TAG?)>
```

```
<!ELEMENT ソフトウェア名 (#PCDATA)>
<!ELEMENT バージョン情報 (#PCDATA)>
<!ELEMENT メーカー名 (#PCDATA)>
<!ELEMENT メーカー連絡先 (#PCDATA)>
<!ELEMENT ソフトメーカー用TAG (#PCDATA)>
```

```
<!-- ***** -->
<!--          資料情報          -->
<!-- ***** -->
```

```
<!ELEMENT 資料情報(資料大分類, 資料小分類, 資料名称, 資料作成日, 資料副題?, 資料ファイル名, 資料ファイル作成ソフトウェア名, 資料オリジナルファイル情報*, その他?)>
```

```
<!ELEMENT 資料大分類 (#PCDATA)>
<!ELEMENT 資料小分類 (#PCDATA)>
<!ELEMENT 資料名称 (#PCDATA)>
<!ELEMENT 資料作成日 (#PCDATA)>
<!ELEMENT 資料副題 (#PCDATA)>
<!ELEMENT 資料ファイル名 (#PCDATA)>
<!ELEMENT 資料ファイル作成ソフトウェア名 (#PCDATA)>
```

```
<!-- ***** -->  
<!--          資料オリジナルファイル情報          -->  
<!-- ***** -->
```

<!ELEMENT 資料オリジナルファイル情報 (資料オリジナルファイル名?, 資料オリジナルファイル作成ソフトウェア名?, 資料オリジナルファイル予備*)>

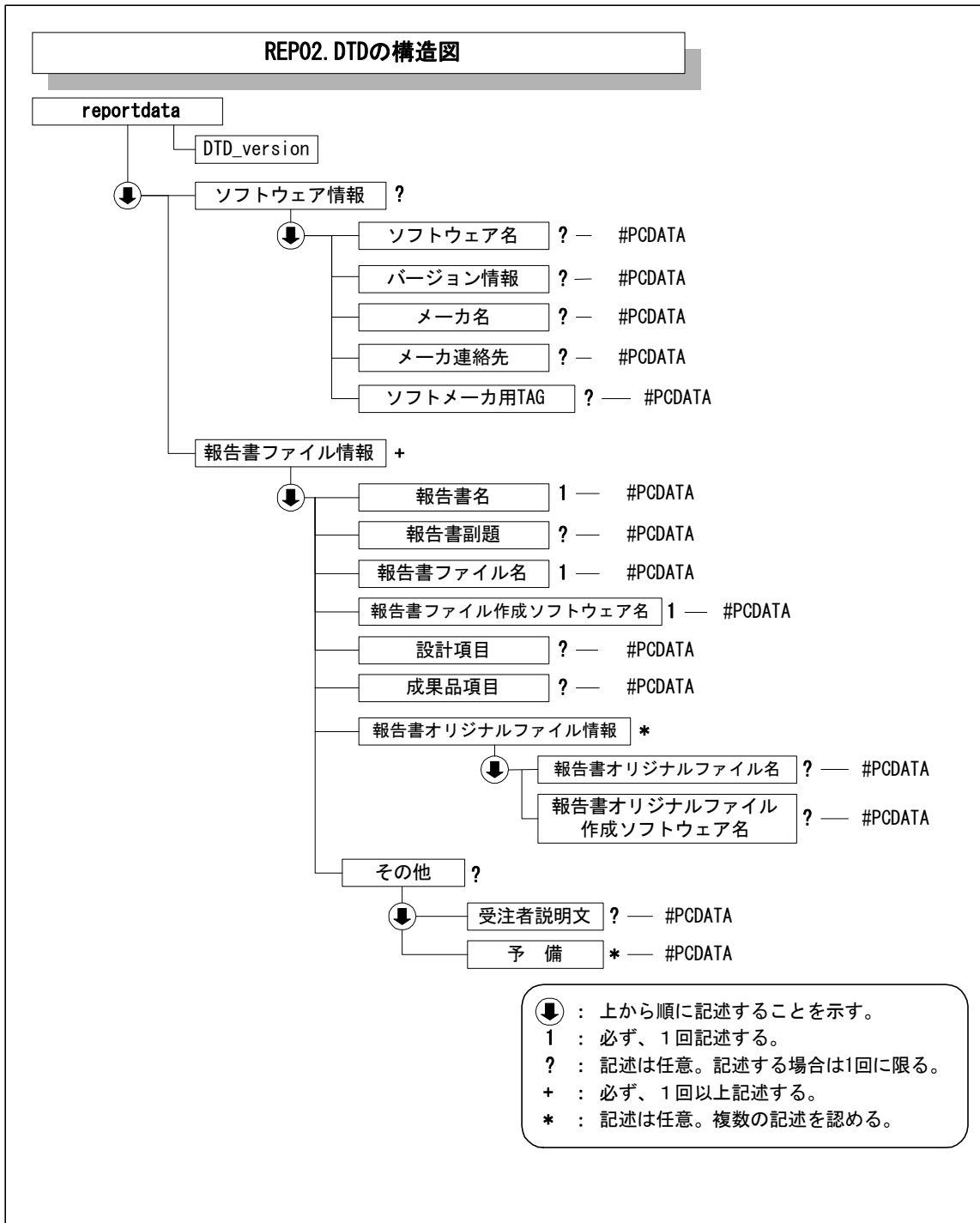
<!ELEMENT 資料オリジナルファイル名 (#PCDATA)>
<!ELEMENT 資料オリジナルファイル作成ソフトウェア名 (#PCDATA)>

```
<!-- ***** -->  
<!--          その他          -->  
<!-- ***** -->
```

<!ELEMENT その他 (受注者説明文?, 予備*)>

<!ELEMENT 受注者説明文 (#PCDATA)>
<!ELEMENT 予備 (#PCDATA)>

1-2-2 構造図



2 機械電気通信設備設計

2-1 業務管理ファイルの DTD

2-1-1 DTD

成果品の電子媒体に格納する業務管理ファイル (INDEX_D.XML) の DTD (IDX_D_B01.DTD) を以下に示す。

```
<!-- INDE_D02.DTD / 2001/10-->
```

```
<!ELEMENT gyomudata (基礎情報, ソフトウェア情報?, 業務件名等, 場所情報?, 施設情報?, 発注者情報, 受注者情報, 業務情報, 予備*)>
```

```
<!ATTLIST gyomudata DTD_version CDATA #FIXED "02">
```

```
<!-- ***** -->
<!--          基礎情報          -->
<!-- ***** -->
```

```
<!ELEMENT 基礎情報 (メディア番号, メディア総枚数, 報告書フォルダ名, 報告書オリジナルファイルフォルダ名, 図面フォルダ名, 写真フォルダ名, 測量データフォルダ名, 地質データフォルダ名)>
```

```
<!ELEMENT メディア番号 (#PCDATA)>
<!ELEMENT メディア総枚数 (#PCDATA)>
<!ELEMENT 報告書フォルダ名 (#PCDATA)>
<!ELEMENT 報告書オリジナルファイルフォルダ名 (#PCDATA)>
<!ELEMENT 図面フォルダ名 (#PCDATA)>
<!ELEMENT 写真フォルダ名 (#PCDATA)>
<!ELEMENT 測量データフォルダ名 (#PCDATA)>
<!ELEMENT 地質データフォルダ名 (#PCDATA)>
```

```
<!-- ***** -->
<!--          ソフトウェア情報          -->
<!-- ***** -->
```

```
<!ELEMENT ソフトウェア情報 (ソフトウェア名?, バージョン情報?, メーカー名?, メーカー連絡先?, ソフトメーカー用 TAG?)>
```

```
<!ELEMENT ソフトウェア名 (#PCDATA)>
<!ELEMENT バージョン情報 (#PCDATA)>
<!ELEMENT メーカー名 (#PCDATA)>
<!ELEMENT メーカー連絡先 (#PCDATA)>
<!ELEMENT ソフトメーカー用 TAG (#PCDATA)>
```

```
<!-- ***** -->
<!--          業務件名等          -->
<!-- ***** -->
```

<!ELEMENT 業務件名等 (TECRIS 登録番号, 設計書コード, 業務名称, 住所コード*, 住所*, 業務対象水系路線等コード*, 業務対象水系路線名*, 履行期間-着手, 履行期間-完了)>

```
<!ELEMENT TECRIS 登録番号 (#PCDATA)>
<!ELEMENT 設計書コード (#PCDATA)>
<!ELEMENT 業務名称 (#PCDATA)>
<!ELEMENT 住所コード (#PCDATA)>
<!ELEMENT 住所 (#PCDATA)>
<!ELEMENT 業務対象水系路線等コード (#PCDATA)>
<!ELEMENT 業務対象水系路線名 (#PCDATA)>
<!ELEMENT 履行期間-着手 (#PCDATA)>
<!ELEMENT 履行期間-完了 (#PCDATA)>
```

```
<!--*****-->
<!--          場所情報          -->
<!--*****-->
```

<!ELEMENT 場所情報 (起点側測点-n?, 起点側測点-m?, 終点側測点-n?, 終点側測点-m?, 起点側距離標-n?, 起点側距離標-m?, 終点側距離標-n?, 終点側距離標-m?, 西側境界座標経度?, 東側境界座標経度?, 北側境界座標緯度?, 南側境界座標緯度?)>

```
<!ELEMENT 起点側測点-n (#PCDATA)>
<!ELEMENT 起点側測点-m (#PCDATA)>
<!ELEMENT 終点側測点-n (#PCDATA)>
<!ELEMENT 終点側測点-m (#PCDATA)>
<!ELEMENT 起点側距離標-n (#PCDATA)>
<!ELEMENT 起点側距離標-m (#PCDATA)>
<!ELEMENT 終点側距離標-n (#PCDATA)>
<!ELEMENT 終点側距離標-m (#PCDATA)>
<!ELEMENT 西側境界座標経度 (#PCDATA)>
<!ELEMENT 東側境界座標経度 (#PCDATA)>
<!ELEMENT 北側境界座標緯度 (#PCDATA)>
<!ELEMENT 南側境界座標緯度 (#PCDATA)>
```

```
<!--*****-->
<!--          施設情報          -->
<!--*****-->
```

<!ELEMENT 施設情報 (施設名称?)>

<!ELEMENT 施設名称 (#PCDATA)>

```
<!-- ***** -->  
<!--          発注者情報          -->  
<!-- ***** -->
```

<!ELEMENT 発注者情報 (発注者機関コード, 発注者機関事務所名)>

```
<!ELEMENT 発注者機関コード (#PCDATA)>  
<!ELEMENT 発注者機関事務所名 (#PCDATA)>
```

```
<!-- ***** -->  
<!--          受注者情報          -->  
<!-- ***** -->
```

<!ELEMENT 受注者情報 (受注者名, 受注者コード)>

```
<!ELEMENT 受注者名 (#PCDATA)>  
<!ELEMENT 受注者コード (#PCDATA)>
```

```
<!-- ***** -->  
<!--          業務情報          -->  
<!-- ***** -->
```

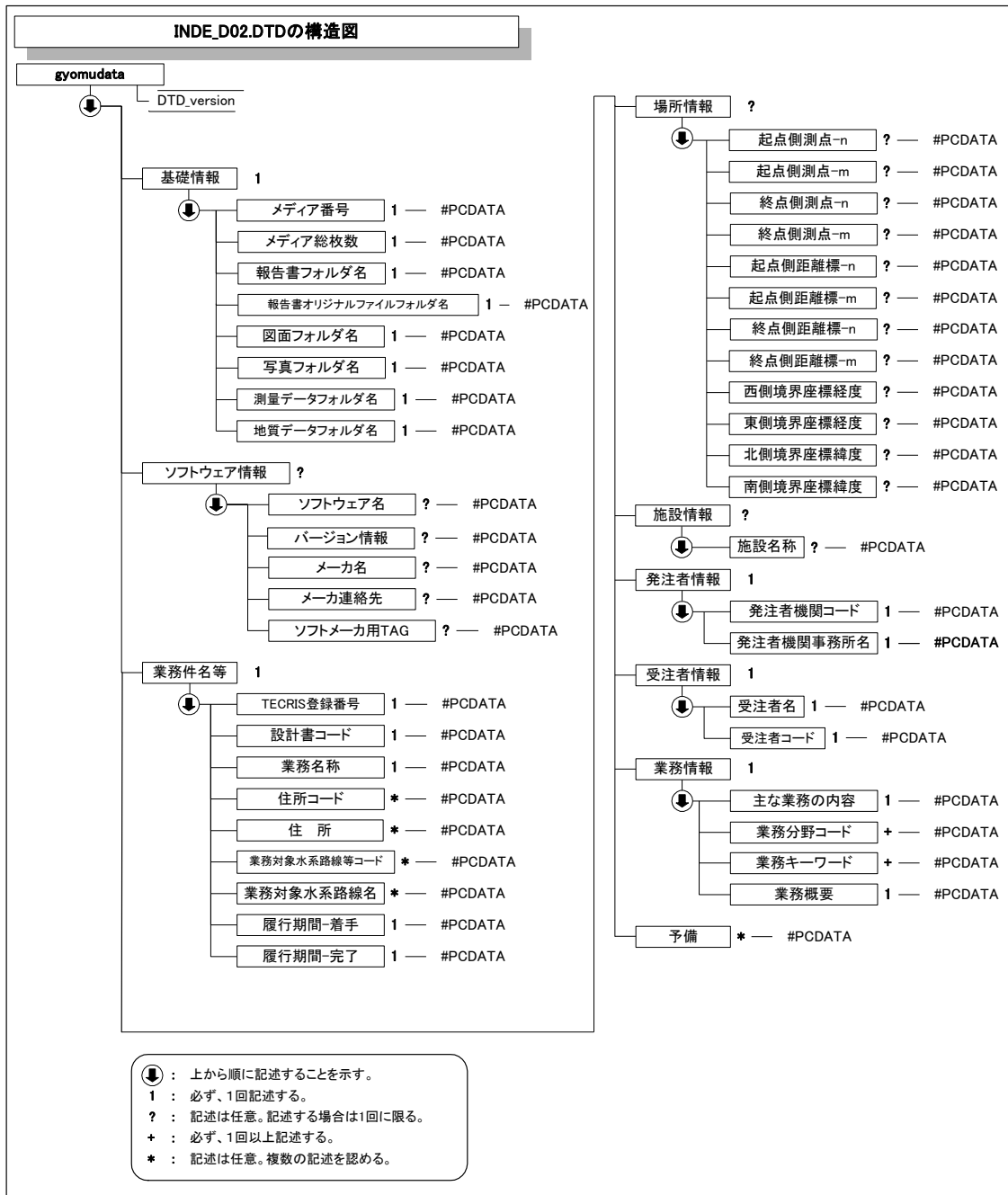
<!ELEMENT 業務情報 (主な業務の内容, 業務分野コード+, 業務キーワード+, 業務概要)>

```
<!ELEMENT 主な業務の内容 (#PCDATA)>  
<!ELEMENT 業務分野コード (#PCDATA)>  
<!ELEMENT 業務キーワード (#PCDATA)>  
<!ELEMENT 業務概要 (#PCDATA)>
```

```
<!-- ***** -->  
<!--          予備          -->  
<!-- ***** -->
```

<!ELEMENT 予備 (#PCDATA)>

2-1-2 構造図



2-2 報告書管理ファイルの DTD

2-2-1 DTD

成果品の電子媒体に格納する報告書管理ファイル (REPORT.XML) の DTD(REP02.DTD)を以下に示す。

```
<!-- REP02.DTD / 2001/10-->
```

```
<!ELEMENT reportdata (ソフトウェア情報?, 報告書ファイル情報+)>
<!ATTLIST reportdata DTD_version CDATA #FIXED "02">
```

```
<!-- ***** -->
<!--      ソフトウェア情報      -->
<!-- ***** -->
```

```
<!ELEMENT ソフトウェア情報 (ソフトウェア名?, バージョン情報?, メーカー名?, メーカー連絡先?,
ソフトウェア用 TAG?)>
```

```
<!ELEMENT ソフトウェア名 (#PCDATA)>
<!ELEMENT バージョン情報 (#PCDATA)>
<!ELEMENT メーカー名 (#PCDATA)>
<!ELEMENT メーカー連絡先 (#PCDATA)>
<!ELEMENT ソフトメーカー用 TAG (#PCDATA)>
```

```
<!-- ***** -->
<!--      報告書ファイル情報      -->
<!-- ***** -->
```

```
<!ELEMENT 報告書ファイル情報 (報告書名, 報告書副題?, 報告書ファイル名, 報告書ファイル作成ソフトウェア名, 設計項目?, 成果品項目?, 報告書オリジナルファイル情報*, その他?)>
```

```
<!ELEMENT 報告書名 (#PCDATA)>
<!ELEMENT 報告書副題 (#PCDATA)>
<!ELEMENT 報告書ファイル名 (#PCDATA)>
<!ELEMENT 報告書ファイル作成ソフトウェア名 (#PCDATA)>
<!ELEMENT 設計項目 (#PCDATA)>
<!ELEMENT 成果品項目 (#PCDATA)>
```

```
<!-- ***** -->
<!--      報告書オリジナルファイル情報      -->
<!-- ***** -->
```

```
<!ELEMENT 報告書オリジナルファイル情報 (報告書オリジナルファイル名?, 報告書オリジナルファイル作成ソフトウェア名?)>
```

```
<!ELEMENT 報告書オリジナルファイル名 (#PCDATA)>
<!ELEMENT 報告書オリジナルファイル作成ソフトウェア名 (#PCDATA)>
```

```
<!-- ***** -->
<!--      その他      -->
```

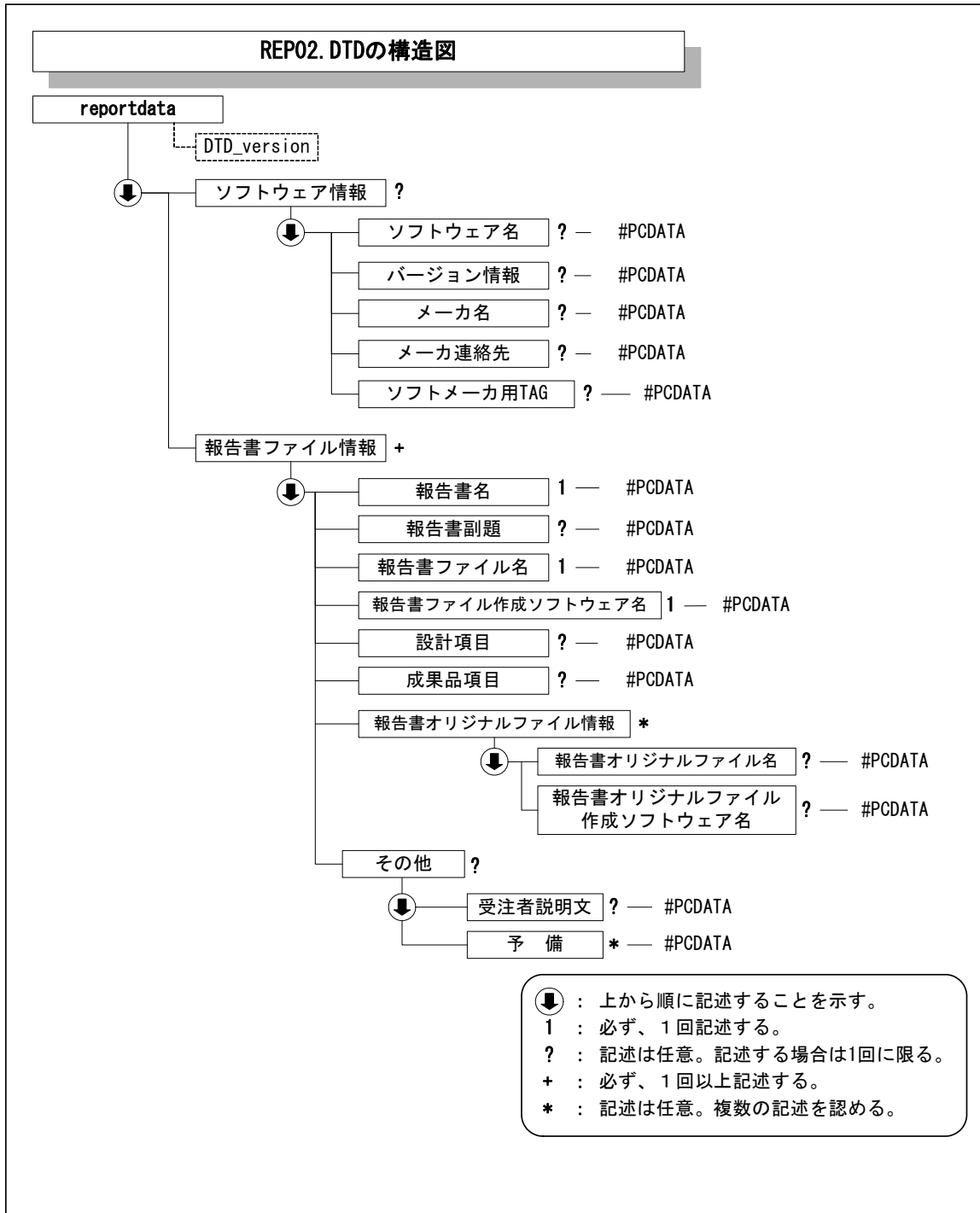
<!-- ***** -->

<!ELEMENT その他 (受注者説明文?, 予備*)>

<!ELEMENT 受注者説明文 (#PCDATA)>

<!ELEMENT 予備 (#PCDATA)>

2-2-2 構造図



付属資料3 管理ファイルの XML 記入例

1 建築設計

1-1 業務管理ファイルの入力例

カテゴリー	項目名	入力したデータ	記入者	
基礎情報	メディア番号	1	<input type="checkbox"/>	
	メディア総枚数	2	<input type="checkbox"/>	
	メディア種別	CD-R	<input type="checkbox"/>	
	メディアフォーマット	ISO9660LEVEL1	<input type="checkbox"/>	
	資料フォルダ名	REPORT	<input checked="" type="checkbox"/>	
	資料オリジナル ファイルフォルダ名	REPORT/ORG	<input checked="" type="checkbox"/>	
	図面フォルダ名	DRAWING	<input checked="" type="checkbox"/>	
	図面オリジナル ファイルフォルダ名	DRAWING/ORG	<input checked="" type="checkbox"/>	
ソフトウェア 情報	ソフトウェア名	電子成果物作成簡易システム	<input checked="" type="checkbox"/>	
	バージョン情報	1.0	<input checked="" type="checkbox"/>	
	メーカー名	〇〇株式会社	<input checked="" type="checkbox"/>	
	メーカー連絡先	〇〇県△△市□□1-1-1TEL : 0XX-XXX-XXXXFAX : 0XX-XXX-XXXX	<input checked="" type="checkbox"/>	
	ソフトメーカー用 TAG		<input checked="" type="checkbox"/>	
業務情報	業務番号	0	<input type="checkbox"/>	
	業務名称	〇〇設計業務	<input type="checkbox"/>	
	業務種別	建築設計	<input type="checkbox"/>	
	契約金額	6000000	<input type="checkbox"/>	
	履行開始日	2002-10-01	<input type="checkbox"/>	
	履行完了日	2003-03-25	<input type="checkbox"/>	
	業務自由記入欄		<input type="checkbox"/>	
発注者情報	発注者コード	02101001	<input type="checkbox"/>	
	発注者名称	〇日本高速道路株式会社〇〇支社△△管理事務所	<input type="checkbox"/>	
受注者情報	受注者コード	0	<input type="checkbox"/>	
	受注者名称	XXX 設計事務所	<input type="checkbox"/>	
施設情報	施設識別コード	12345678	<input type="checkbox"/>	
	施設名称	〇〇IC	<input type="checkbox"/>	
	施設基準点緯度	38.123456	<input type="checkbox"/>	
	施設基準点経度	135.123456	<input type="checkbox"/>	
	建築物 情報	建築物識別コード	12345678001	<input type="checkbox"/>
		建築物名称	料金所棟	<input type="checkbox"/>
所在地		〇〇県 XX 市 YYY 番地	<input type="checkbox"/>	

		建築物基準点緯度	38.123456	<input type="checkbox"/>
		建築物基準点経度	135.123456	<input type="checkbox"/>
	建築物 情報	建築物識別コード	12345678002	<input type="checkbox"/>
		建築物名称	料金所車庫棟	<input type="checkbox"/>
		所在地	〇〇県 XX 市 YYY 番地	<input type="checkbox"/>
		建築物基準点緯度	38.123400	<input type="checkbox"/>
		建築物基準点経度	135.123400	<input type="checkbox"/>
予備			<input type="checkbox"/>	

【記入者】

- : TECRIS から出力される CSV ファイルから取り込むことが可能な項目
(TECRIS 情報の記入に当たっては、TECRIS の規則に従うこと)
- : 電子媒体作成者が記入する項目
- ▲ : 電子媒体作成ソフト等が固定値を自動的に記入する項目

1-2 業務管理ファイルの出力例

```
<?xml version="1.0" encoding="Shift_JIS"?>
<!DOCTYPE gyomudata SYSTEM "IDX0_B01.DTD">

<gyomudata DTD_version="01">

<基礎情報>
<メディア番号>1</メディア番号>
<メディア総枚数>2</メディア総枚数>
<メディア種別>CD-R</メディア種別>
<メディアフォーマット>IS09660LEVEL1</メディアフォーマット>
<資料フォルダ名>REPORT</資料フォルダ名>
<資料オリジナルファイルフォルダ名>REPORT/ORG</資料オリジナルファイルフォルダ名>
<図面フォルダ名>DRAWING</図面フォルダ名>
<図面オリジナルファイルフォルダ名>DRAWING/ORG</図面オリジナルファイルフォルダ名>
</基礎情報>

<ソフトウェア情報>
<ソフトウェア名>電子成果物作成簡易システム</ソフトウェア名>
<バージョン情報>1.0</バージョン情報>
<メーカー名>〇〇株式会社</メーカー名>
<メーカー連絡先>〇〇県△△市□□1-1-1TEL : 0XX-XXX-XXXXFAX : 0XX-XXX-XXXX </メーカー連絡先>
</ソフトウェア情報>

<業務情報>
<業務番号>0</業務番号>
<業務名称>〇〇設計業務</業務名称>
<業務種別>建築設計</業務種別>
<契約金額>6000000</契約金額>
<履行開始日>2002-10-01</履行開始日>
<履行完了日>2003-03-25</履行完了日>
<業務自由記入欄></業務自由記入欄>
</業務情報>

<発注者情報>
<発注者コード>02101001</発注者コード>
<発注者名称>〇日本高速道路株式会社〇〇支社△△管理事務所</発注者名称>
</発注者情報>

<受注者情報>
<受注者コード>0</受注者コード>
<受注者名称>XXX 設計事務所</受注者名称>
</受注者情報>
```

```
<施設情報>  
<施設識別コード>12345678</施設識別コード>  
<施設名称>〇〇IC</施設名称>  
<施設基準点緯度>38.123456</施設基準点緯度>  
<施設基準点経度>135.123456</施設基準点経度>  
<建築物情報>  
<建築物識別コード>12345678001</建築物識別コード>  
<建築物名称>料金所棟</建築物名称>  
<所在地>〇〇県XX市YYY番地</所在地>  
<建築物基準点緯度>38.123456</建築物基準点緯度>  
<建築物基準点経度>135.123456</建築物基準点経度>  
</建築物情報>  
<建築物情報>  
<建築物識別コード>12345678002</建築物識別コード>  
<建築物名称>料金所棟車庫</建築物名称>  
<所在地>〇〇県XX市YYY番地</所在地>  
<建築物基準点緯度>38.123400</建築物基準点緯度>  
<建築物基準点経度>135.123400</建築物基準点経度>  
</建築物情報>  
</施設情報>  
  
</gyomudata>
```

1-3 資料管理ファイルの入力例

カテゴリ	項目名	入力したデータ	記入者	
ソフトウェア情報	ソフトウェア名	電子成果物作成簡易システム		
	バージョン情報	1.0	▲	
	メーカー名	〇〇株式会社	▲	
	メーカー連絡先	〇〇県△△市□□1-1-1TEL : 0XX-XXX-XXXXFAX : 0XX-XXX-XXXX	▲	
	ソフトメーカー用 TAG		□	
資料情報	資料大分類	実施設計		
	資料小分類	機械設備		
	資料名称	機械設備計画書		
	資料作成日	2002-12-01		
	資料副題	料金所棟空調熱負荷計算書		
	資料ファイル名	REPORT12.PDF		
	資料ファイル作成ソフトウェア名	Adobe_Acrobat_4.0		
	資料オリジナルファイル情報	資料オリジナルファイル名	REP12_01.DOC	
		資料オリジナルファイル作成ソフトウェア名	Microsoft_Word_2000	
	その他	受注者説明文 予備		□ □

【記入者】

□：電子媒体作成者が記入する項目

▲：電子媒体作成ソフト等が固定値を自動的に記入する項目

(この例では、必須記入項目と条件付き必須項目にデータを入力した)

1-4 資料管理ファイルの出力例

```
<?xml version="1.0" encoding="Shift_JIS"?>
<!DOCTYPE reportdata SYSTEM "REP_B01.DTD">

<reportdata DTD_version="01">

<ソフトウェア情報>
<ソフトウェア名>電子成果物作成簡易システム</ソフトウェア名>
<バージョン情報>1.0</バージョン情報>
<メーカー名>〇〇株式会社</メーカー名>
<メーカー連絡先>〇〇県△△市□□1-1-1TEL：0XX-XXX-XXXXFAX：0XX-XXX-XXXX </メーカー連絡先>
</ソフトウェア情報>

<資料情報>
<資料大分類>実施設計</資料大分類>
<資料小分類>機械設備</資料小分類>
<資料名称>機械設備計画書</資料名称>
<資料作成日>2002-12-01</資料作成日>
<資料副題>料金所棟空調熱負荷計算書</資料副題>
<資料ファイル名>REPORT12.PDF</資料ファイル名>
<資料ファイル作成ソフトウェア名>Adobe_Acrobat_4.0</資料ファイル作成ソフトウェア名>
<資料オリジナルファイル情報>
<資料オリジナルファイル名>REP12_01.DOC</資料オリジナルファイル名>
<資料オリジナルファイル作成ソフトウェア名>Microsoft_Word_2000</資料オリジナルファイル作成ソフトウェア名>
</資料情報>

</reportdata>
```

2 機械電気通信設備設計

2-1 業務管理ファイルの入力例

カテゴリー	項目名	入力したデータ	記入者
基礎情報	メディア番号	1	<input type="checkbox"/>
	メディア総枚数	1	<input type="checkbox"/>
	報告書フォルダ名	REPORT	▲
	報告書オリジナル ファイルフォルダ名	REPORT/ORG	▲
	図面フォルダ名	DRAWING	▲
	写真フォルダ名	PHOTO	▲
	測量データフォルダ名	SURVEY	▲
	地質データフォルダ名	BORING	▲
ソフトウェア 情報	ソフトウェア名	業務管理ファイル作成簡易システム	▲
	バージョン情報	1.0	▲
	メーカー名	〇〇株式会社	▲
	メーカー連絡先	〇〇県△△市□□1-1-1TEL : 0XX-XXX-XXXXFAX : 0XX-XXX-XXXX	▲
	ソフトメーカー用 TAG		▲
業務件名等	TECRIS 登録番号	3000041690	■
	設計書コード	835070058	■
	業務名称	〇〇自動車道△△設備詳細設計	■
	住所コード	12204	■
	住所	〇〇県△△市××町〇丁目〇〇番地	■
	業務対象水系路線等コード	21205	■
	業務対象水系路線名	〇〇自動車道△△KP 付近	■
	履行期間-着手	1998-10-01	■
履行期間-完了	1999-03-25	■	
場所情報	起点側測点-n	0015	<input type="checkbox"/>
	起点側測点-m	008	<input type="checkbox"/>
	終点側測点-n	0018	<input type="checkbox"/>
	終点側測点-m	005	<input type="checkbox"/>
	起点側距離標-n	031	<input type="checkbox"/>
	起点側距離標-m	045	<input type="checkbox"/>
	終点側距離標-n	036	<input type="checkbox"/>
	終点側距離標-m	067	<input type="checkbox"/>
	西側境界座標経度	1383730	<input type="checkbox"/>

	東側境界座標経度	1384500	<input type="checkbox"/>
	北側境界座標緯度	0352500	<input type="checkbox"/>
	南側境界座標緯度	0352000	<input type="checkbox"/>
施設情報	施設名称	〇〇トンネル	<input type="checkbox"/>
発注者情報	発注者機関コード	12702355	<input checked="" type="checkbox"/>
	発注者機関事務所名	〇日本高速道路株式会社〇〇支社△△管理事務所	<input checked="" type="checkbox"/>
受注者情報	受注者名	〇〇コンサルタント株式会社	<input type="checkbox"/>
	受注者コード	00000123	<input type="checkbox"/>
業務情報	主な業務の内容	1	<input checked="" type="checkbox"/>
	業務分野コード	7312403、7312404	<input checked="" type="checkbox"/>
	業務キーワード	照明設計、道路施設、改良工事	<input checked="" type="checkbox"/>
	業務概要	本業務は、〇〇自動車道△△トンネルのトンネル照明設備及び非常用設備の改良設計を行うものである。	<input checked="" type="checkbox"/>
予備	_____		<input type="checkbox"/>

【記入者】

- ：TECRIS から出力される CSV ファイルから取り込むことが可能な項目
(TECRIS 情報の記入に当たっては、TECRIS の規則に従うこと)
- ：電子媒体作成者が記入する項目
- ▲：電子媒体作成ソフト等が固定値を自動的に記入する項目

2-2 業務管理ファイルの出力例

```

<?xml version="1.0" encoding="Shift_JIS"?>
<!DOCTYPE gyomudata SYSTEM "INDE_D02.DTD">

<gyomudata DTD_version="02">

<基礎情報>
<メディア番号>1</メディア番号>
<メディア総枚数>1</メディア総枚数>
<報告書フォルダ名>REPORT</報告書フォルダ名>
<報告書オリジナルファイルフォルダ名>REPORT/ORG</報告書オリジナルファイルフォルダ名>
<図面フォルダ名>DRAWING</図面フォルダ名>
<写真フォルダ名>PHOTO</写真フォルダ名>
<測量データフォルダ名>SURVEY</測量データフォルダ名>
<地質データフォルダ名>BORING</地質データフォルダ名>
</基礎情報>

<ソフトウェア情報>
<ソフトウェア名>業務管理ファイル作成簡易システム</ソフトウェア名>
<バージョン情報>1.0</バージョン情報>
<メーカー名>〇〇株式会社</メーカー名>
<メーカー連絡先>〇〇県△△市□□1-1-1TEL : 0XX-XXX-XXXXFAX : 0XX-XXX-XXXX </メーカー連絡先>
</ソフトウェア情報>

<業務件名等>
<TECRIS 登録番号>3000041690</TECRIS 登録番号>
<設計書コード>835070058</設計書コード>
<業務名称>〇〇自動車道△△地区道路詳細設計</業務名称>
<住所コード>12204</住所コード>
<住所>〇〇県△△市××町〇丁目〇〇番地</住所>
<業務対象水系路線等コード>21205</業務対象水系路線等コード>
<業務対象水系路線名>〇〇自動車道△△KP 付近</業務対象水系路線名>
<履行期間-着手>1998-10-01</履行期間-着手>
<履行期間-完了>1999-03-25</履行期間-完了>
</業務件名等>

<場所情報>
<起点側測点-n>0015</起点側測点-n>
<起点側測点-m>008</起点側測点-m>
<終点側測点-n>0018</終点側測点-n>
<終点側測点-m>005</終点側測点-m>
<起点側距離標-n>031</起点側距離標-n>
<起点側距離標-m>045</起点側距離標-m>
<終点側距離標-n>036</終点側距離標-n>
<終点側距離標-m>067</終点側距離標-m>
<西側境界座標経度>1383730</西側境界座標経度>
<東側境界座標経度>1384500</東側境界座標経度>
<北側境界座標緯度>0352500</北側境界座標緯度>
<南側境界座標緯度>0352000</南側境界座標緯度>
</場所情報>

```

<施設情報>
<施設名称>〇〇トンネル</施設名称>
</施設情報>

<発注者情報>
<発注者機関コード>10102123</発注者機関コード>
<発注者機関事務所名>〇日本高速道路株式会社〇〇支社△△管理事務所</発注者機関事務所名>

</発注者情報>
<受注者情報>
<受注者名>〇〇コンサルタント株式会社</受注者名>
<受注者コード>00000123</受注者コード>
</受注者情報>

<業務情報>
<主な業務の内容>1</主な業務の内容>
<業務分野コード>7312403</業務分野コード>
<業務分野コード>7312404</業務分野コード>
<業務キーワード>照明設計</業務キーワード>
<業務キーワード>道路施設</業務キーワード>
<業務キーワード>改良工事</業務キーワード>
<業務概要>本業務は、〇〇自動車道△△トンネルのトンネル照明設備及び非常用設備の改良設計を行うものである。</業務概要>
</業務情報>

<予備>
</予備>

</gyomodata>

2-3 報告書管理ファイルの入力例

カテゴリ	項目名	入力したデータ	記入者	
ソフトウェア情報	ソフトウェア名	報告書管理ファイル作成簡易システム	▲	
	バージョン情報	1.0	▲	
	メーカー名	〇〇株式会社	▲	
	メーカー連絡先	〇〇県△△市□□1-1-1TEL : 0XX-XXX-XXXXFAX : 0XX-XXX-XXXX	▲	
	ソフトメーカー用 TAG		□	
報告書ファイル情報	報告書名	〇〇自動車道△△設備詳細設計報告書	□	
	報告書副題	〇〇検討報告書	□	
	報告書ファイル名	REPORT01.PDF	□	
	報告書ファイル作成ソフトウェア名	Adobe_Acrobat_4.0	□	
	設計項目	報告書	□	
	成果品項目	本報告書	□	
	ファイル情報	報告書オリジナルファイル名	REP01_01.DOC	□
		報告書オリジナルファイル作成ソフトウェア名	Microsoft_Word_98	□
	ファイル情報	報告書オリジナルファイル名	REP01_02.DOC	□
		報告書オリジナルファイル作成ソフトウェア名	Microsoft_Word_98	□
	ファイル情報	報告書オリジナルファイル名	REP01_03.XLS	□
報告書オリジナルファイル作成ソフトウェア名		Microsoft_Excel_97	□	
その他	受注者説明文		□	
	予備		□	
報告書ファイル情報	報告書名	〇〇自動車道△△設備詳細設計報告書	□	
	報告書副題	〇〇計算書	□	
	報告書ファイル名	REPORT02.PDF	□	
	報告書ファイル作成ソフトウェア名	Adobe_Acrobat_4.0	□	
	設計項目	報告書	□	
	成果品項目	本報告書	□	

	報告書オリジナル情報	報告書オリジナル ファイル名	REP02_01.DOC	<input type="checkbox"/>
		報告書オリジナルファイル 作成ソフトウェア名	Microsoft_Word_98	<input type="checkbox"/>
	報告書オリジナル情報	報告書オリジナル ファイル名	REP02_02.XLS	<input type="checkbox"/>
		報告書オリジナルファイル 作成ソフトウェア名	Microsoft_Excel_97	<input type="checkbox"/>
	その他	受注者説明文		<input type="checkbox"/>
		予備		<input type="checkbox"/>

【記入者】

□：電子媒体作成者が記入する項目

▲：電子媒体作成ソフト等が固定値を自動的に記入する項目

(この例では、必須記入項目と条件付き必須項目にデータを入力した)

2-4 報告所管理ファイルの出力例

```
<?xml version="1.0" encoding="Shift_JIS"?>

<!DOCTYPE reportdata SYSTEM "REP02.DTD ">
<reportdata DTD_version="02">

  <ソフトウェア情報>
  <ソフトウェア名>報告書管理ファイル作成簡易システム</ソフトウェア名>
  <バージョン情報>1.0</バージョン情報>
  <メーカー名>〇〇株式会社</メーカー名>
  <メーカー連絡先>〇〇県△△市□□1-1-1TEL : 0XX-XXX-XXXXFAX : 0XX-XXX-XXXX </メーカー連絡先>
  </ソフトウェア情報>

  <報告書ファイル情報>
  <報告書名>〇〇自動車道△△設備詳細設計報告書</報告書名>
  <報告書副題>〇〇検討報告書</報告書副題>
  <報告書ファイル名>REPORT01.PDF</報告書ファイル名>
  <報告書ファイル作成ソフトウェア名>Adobe_Acrobat_4.0</報告書ファイル作成ソフトウェア名>
  <設計項目>報告書</設計項目>
  <成果品項目>本報告書</成果品項目>

  <報告書オリジナルファイル情報>
  <報告書オリジナルファイル名>REP01_01.DOC</報告書オリジナルファイル名>
  <報告書オリジナルファイル作成ソフトウェア名>Microsoft_Word_98</報告書オリジナルファイル作成ソフトウェア名>
  </報告書オリジナルファイル情報>

  <報告書オリジナルファイル情報>
  <報告書オリジナルファイル名>REP01_02.DOC</報告書オリジナルファイル名>
  <報告書オリジナルファイル作成ソフトウェア名>Microsoft_Word_98</報告書オリジナルファイル作成ソフトウェア名>
  </報告書オリジナルファイル情報>

  <報告書オリジナルファイル情報>
  <報告書オリジナルファイル名>REP01_03.XLS</報告書オリジナルファイル名>
  <報告書オリジナルファイル作成ソフトウェア名>Microsoft_Excel_97</報告書オリジナルファイル作成ソフトウェア名>
  </報告書オリジナルファイル情報>

  <その他>
  <受注者説明文></受注者説明文>
  <予備></予備>
  </その他>
  </報告書ファイル情報>

  <報告書ファイル情報>
  <報告書名>〇〇自動車道△△設備詳細設計報告書</報告書名>
  <報告書副題>〇〇計算書</報告書副題>
  <報告書ファイル名>REPORT02.PDF</報告書ファイル名>
  <報告書ファイル作成ソフトウェア名>Adobe_Acrobat_4.0</報告書ファイル作成ソフトウェア名>
  <設計項目>報告書</設計項目>
  <成果品項目>本報告書</成果品項目>
```

<報告書オリジナルファイル情報>
<報告書オリジナルファイル名>REP02_01.DOC</報告書オリジナルファイル名>
<報告書オリジナルファイル作成ソフトウェア名>Microsoft_Word_98</報告書オリジナルファイル作成ソフトウェア名>
</報告書オリジナルファイル情報>

<報告書オリジナルファイル情報>
<報告書オリジナルファイル名>REP02_02.XLS</報告書オリジナルファイル名>
<報告書オリジナルファイル作成ソフトウェア名>Microsoft_Excel_97</報告書オリジナルファイル作成ソフトウェア名>
</報告書オリジナルファイル情報>

<その他>
<受注者説明文></受注者説明文>
<予備></予備>
</その他>
</報告書ファイル情報>

</reportdata>

付属資料 4 報告書ファイルの PDF 形式への変換について

「調査等業務の電子納品要領 施設編」に従って電子納品する報告書の電子データファイルは PDF 形式である。以下に、PDF 形式へのファイル変換にあたっての留意事項を示す。

1 ファイルの作成

報告書ファイルの作成(PDF 形式へのファイル変換)においては、以下の各事項に従うものとする。

- 用紙サイズは、A4 縦を基本とする。
- 印刷を前提とした解像度、圧縮の設定を行う。
- フォントの埋め込みは行わない。また、特殊なフォントは用いない。

【解説】

- (1)用紙サイズを A4 縦の標準設定で、ファイル変換する。
- (2)報告書ファイルを印刷した時に、文書、表、図、写真の中身が判読できるように解像度や圧縮を設定して、ファイル変換する。
- (3)フォントの埋め込みは行わない。また、特殊なフォントは用いない。

ファイルの編集

報告書ファイルの編集においては、以下の各項目に従うものとする。

- しおり(ブックマーク)を該当ページへリンクするように作成する。
- サムネールを作成する。
- セキュリティの設定を行わない。
- 初期表示の設定は、以下のように表示されるようにする。
 - (a) 最初に表紙のページが表示される。
 - (b) 100%の倍率で表示される。

【解説】

- (1)PDF 形式の目次である「しおり(ブックマーク)」を報告書の目次と同じ章、節、項(見出しレベル 1~3)までの各項目で作成する。また、当該ファイル以外の別ファイルへのリンクとなるしおりに関しては、大項目に関してのみ作成する。
- (2)サムネール(ページを縮小して一覧表示したもの)を作成する。
- (3)パスワード、印刷・変更・再利用等の許可等のセキュリティの設定を行ってはならない。

付属資料 5 TECRIS の使用文字規則

XML 文書作成の際に、TECRIS 情報に関する項目の入力は TECRIS の使用文字規則に準拠することを基本とする。

TECRIS の使用文字規則を以下に示す。

文字入力文字には、半角の英数字と全角の日本語が入力できます。

日本語を入力する項目では、かな漢字変換が自動的に起動しますので、文字を全角で入力して下さい。起動しないところは半角で入力して下さい。また、JIS 第1水準・第2水準の文字のみ用いて、外字は使用しないで下さい。

入力システムで使用できる記号等、使用できない記号等を下記の表(特殊記号一覧表)に示します。

なお、「“・”」(ダブルクォート)は JIS 規格内ですが、使用しないで下さい。カタカナは必ず全角で入力して下さい。

表 1 TECRIS 特殊記号一覧

使用 できる 記号等	JIS 規格	記述記号	、 。 , . * ; : ? ! ` ° / \ .. ^ _ _ \ > > > " 全 々 / ○ — — - / \ ~ // ‘ ’ () [] [] { } < > 《 》 「 」 『 』 【 】
		学術記号	+ - ± × ÷ = ≠ < > ≤ ≥ ∞ ∴ ♂ ♀ ∠ ≡ ≐ ∴ ∪ ∩
		単位記号	° ' " °C ¥ \$ ¢ £ %
		一般記号	# & * @ § ☆ ★ ○ ● ○ ◇ ◆ □ ■ △ ▲ ▽ ▼ ※ 〒 → ← ↑ ↓ =
		単 位	【長 さ】mm, cm, m, km 【面 積】mm ² , cm ² , m ² , km ² , a, ha 【容 積】cm ³ , m ³ , cc, ml, l, kl 【重 さ】ug, mg, g, kg, t 【時 間】sec, min, hr 【その他】kW, kWh, ps, u, v cm、m ² 、km、kg、cc、μ、υ、%等の単位記号は、使用しないで下さい。
使用 できない 記号等	JIS 規格内		“ ”
	規格 以外 JIS	略 号	(株)、(有)、(代)
		その他	①、②～⑳ I、II～XVII

付属資料 6 XML 文書作成における留意点

XML 文書の作成にあたっての留意点を以下に示す。

- (1) XML 文書における文字セットは、「7-2 使用文字」によるものとする。
- (2) XML 文書の文字符号化方式は、XML 文書の標準符号化方式である Unicode 形式の UTF-16、または UTF-8 を基本とすべきであるが、コンピュータシステムの現状を鑑み、当面は Shift_JIS とする。
- (3) 提出する XML 文書には、DTD を埋め込む方式をとらず、外部ファイル参照方式を採用する。
- (4) XML の予約文字(JIS X 0201(ラテン文字用図形文字)の不等号(より小)(<)、不等号(より大)(>)、アンパサンド(&)、アポストロフィー(')、引用符("))については、実体参照を用いることで使用することができる。以下に実体参照を示す。

表 1 実体参照

記号	実体参照
“	"
&	&
‘	'
<	<
>	>

- (5) XML 文書の作成は、「標準情報(TR)TR X 0008:1999 拡張可能なマーク付け言語 (XML) 1.0」、「標準情報(TR)TR X 0015:1999XML 日本語プロファイル」を参照すること。